



Company name: Chainaris Phuket Engineering Co., Ltd.

Created by:

Phone:



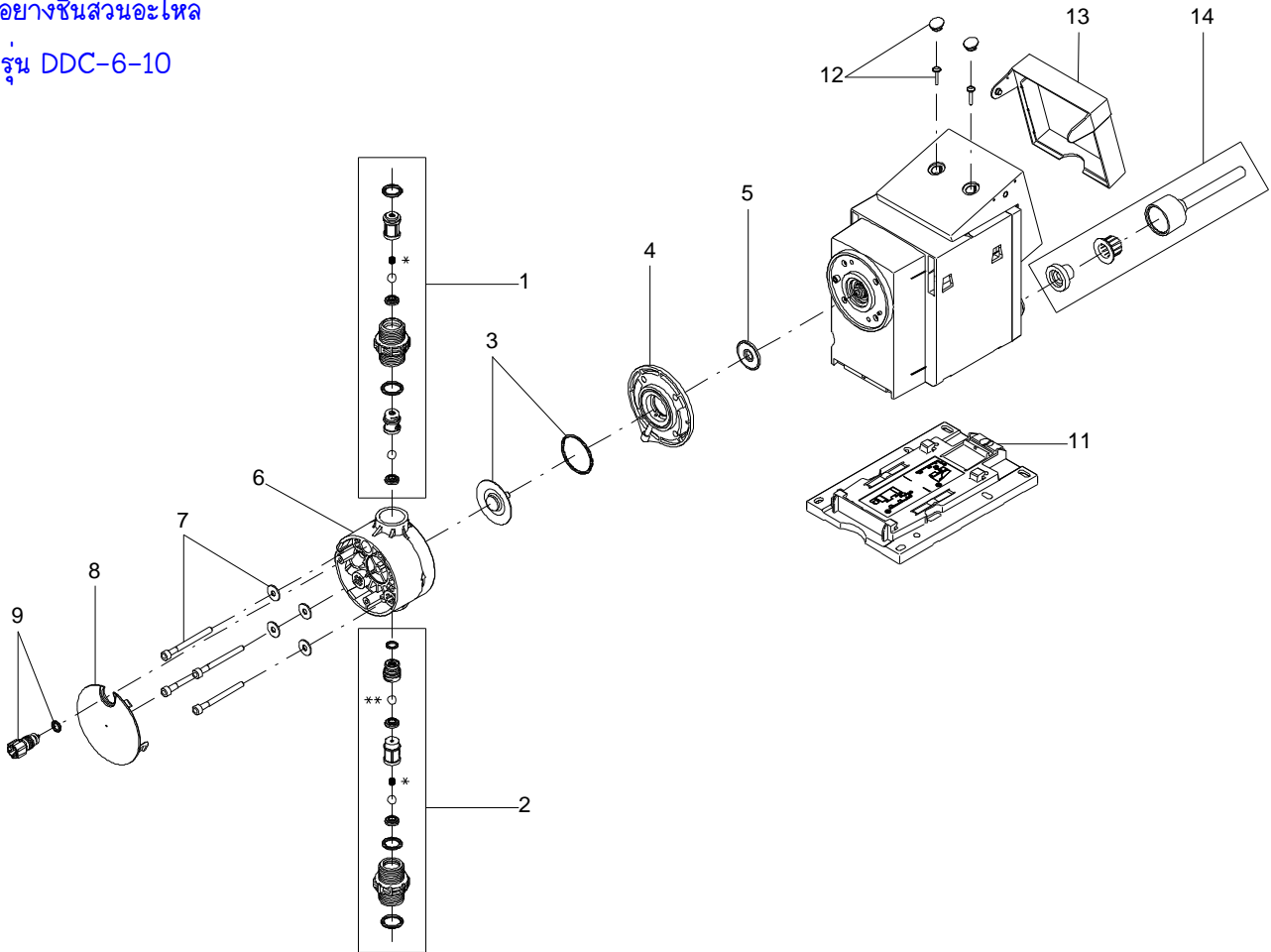
Date:

5/4/2020

Exploded view

ตัวอย่างชิ้นส่วนอะไหล่

ปั๊มรุ่น DDC-6-10



166x112