

JESTA

WHITE GOODS

Main Drain / Skimmer / Fittings

อุปกรณ์สำหรับติดตั้งในโครงสร้างของสระว่ายน้ำเพื่อการหมุนเวียนของน้ำในสระ

WHITE GOODS

Contact us:

Chainaris Phuket Engineering Co., Ltd.

63/13 Moo.2, T.Vichit, A.Muang Phuket 83000

Tel: 076-513100-4 Fax: 076-513105

Line: @chainaris, @chainarishop

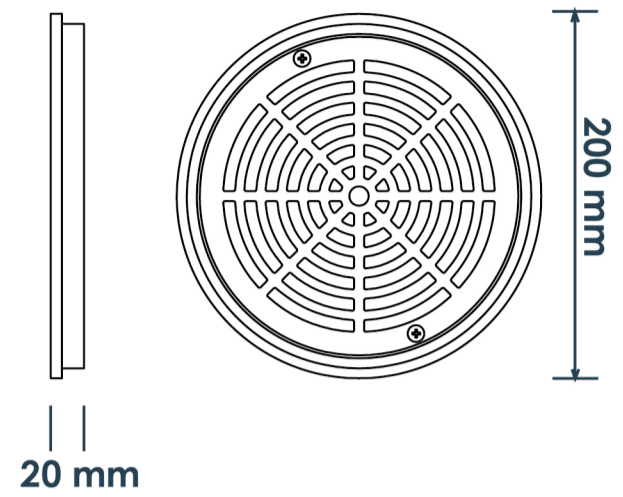


- Main Drain 8"

รุ่น ADP197 เป็นทรงกลม ขนาดเส้นผ่านศูนย์กลาง 8"
ผลิตจากวัสดุ ABS

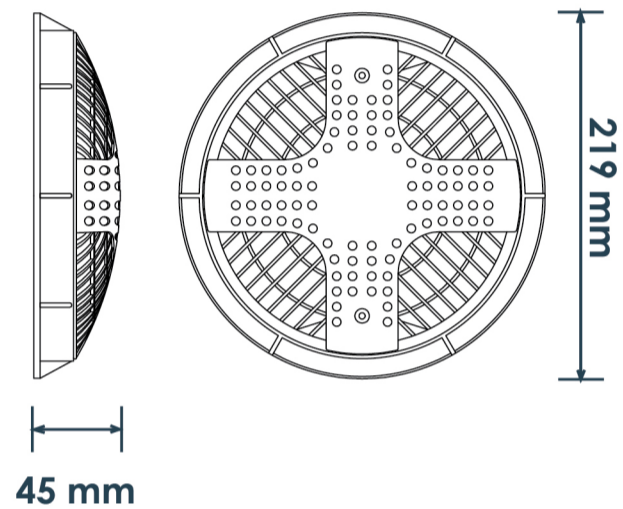


DIMENSIONS



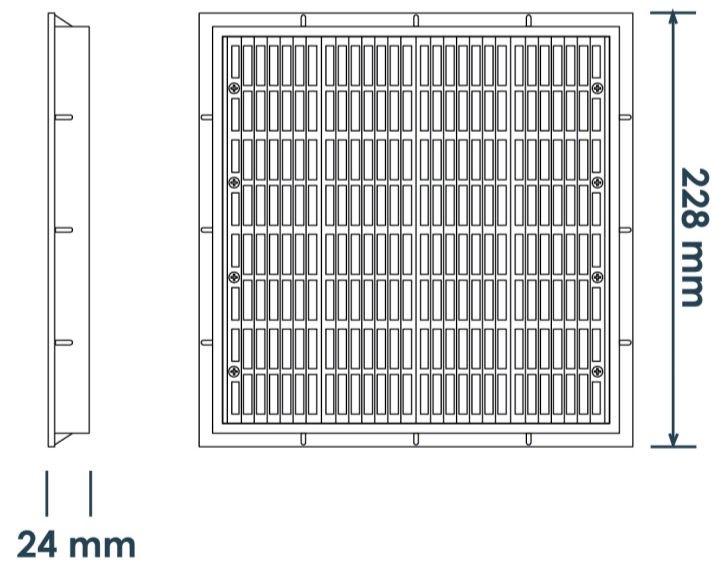
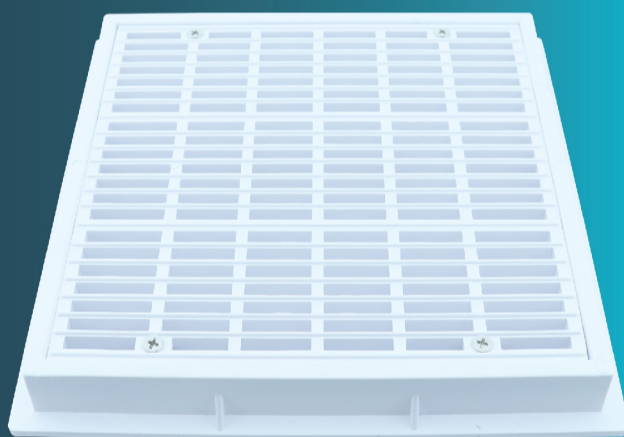
- Main Drain 8"

รุ่น JDP200AL เป็นรุ่น Safety ทรงกลม เพิ่มความปลอดภัย
ในการใช้งาน ขนาดเส้นผ่านศูนย์กลาง 8" ผลิตจากวัสดุ ABS



- Main Drain 9" X 9"

รุ่น ADP263 ทรงเหลี่ยม ขนาด 9"
ผลิตจาก วัสดุABS



- Main Drain 12" X 12"

รุ่น ADP336 ทรงเหลี่ยม ขนาด 12"
ผลิตจาก วัสดุABS

