

Stainless Steel Underwater Luminaire Housings (Niches)

FOR SWIMMING POOLS AND SPAS

INSTALLATION INSTRUCTIONS

INSTRUCTIONS D'INSTALLATION

INSTRUCCIONES DE INSTALACIÓN

SP0604C SP0606C
SP0609C SP0610C

Hayward stainless steel niches come in 4 models for concrete/gunite pool and spas, having both side and rear conduit connections. Hayward SP0604C, SP0609C, SP0606C, and SP0610C niches are UL listed under file number E39338 and, to be approved, must be used with Hayward Astrolite, Astrolite II, or ColorLogic pool and spa lights. Other pool and spa lights may fit into Hayward niches, but the installation will not carry a UL approval.

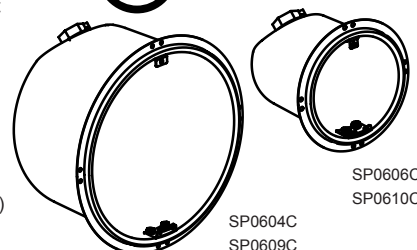
IMPORTANT INFORMATION:

1. All Hayward stainless steel luminaire housings (niches) are Underwriters Laboratories (UL) listed under File E39338 - Category WBTD, for fresh water applications, and comply with the 2002 National Electrical Code (NEC).
2. Hayward stainless steel luminaire housings are UL listed only for use with the Hayward submersible luminaires shown in the table on the back cover of this manual.
3. All Hayward stainless steel luminaire housings must be installed in compliance with Article 680 of the National Electrical Code (NEC) or other applicable electrical codes and with any applicable building codes. Article 680 requires that the luminaires be installed with the top of the lens at least 18 inches below the normal water level of the pool or spa.
4. All Hayward stainless steel luminaire housings are provided with a combination bonding/grounding connector. The outside connection is the bonding connector as required by Article 680-22 of the NEC. The NEC requires that the bonding wire be 8 AWG or larger. Local codes may require a continuous loop and may require that the bonding point on the luminaire housing (niche) be encapsulated. The inside connection is the grounding connector as required by Article 680-22 (b) of the NEC. The NEC requires that when nonmetallic conduit is used, an 8 AWG insulated copper conductor be installed in this conduit. This connector is to be connected to the niche grounding connector. The connector and wire termination must be encapsulated with a listed potting compound* to a thickness of at least 1/8 inch (4 mm) in accordance with Article 680 of the NEC.

* 3M Inc. Scotch Cast Wet Niche Potting Compound No. 2135 (UL File E130394) or equivalent.



FILE E39338



GIVE THESE INSTRUCTIONS TO POOL/SPA OWNER AFTER INSTALLATION

Les luminaires (niches) Hayward en acier inoxydable sont offerts en 4 modèles pour piscine et spa en béton et en gunite, et elles sont dotées de raccords de conduits arrière et latéraux. Les niches Hayward SP0604C, SP0609C, SP0606C et SP0610C sont homologuées par l'Underwriters Laboratory sous le numéro E39338 et doivent être, en vertu de l'homologation, utilisées avec les projecteurs pour piscine et spa Astrolite, Astrolite II ou ColorLogic de Hayward. D'autres projecteurs pour piscine et spa peuvent convenir aux niches Hayward, mais leur utilisation n'est pas homologuée par l'UL.

INFORMATION IMPORTANTE:

1. Toutes les niches Hayward en acier inoxydable pour projecteur sont homologuées par l'UL sous le numéro E39338 - Catégorie WBTD, pour utilisation en eau douce, et sont conformes au Code national de l'électricité 2002 (NEC).
2. Les niches Hayward en acier inoxydable sont homologuées par l'UL uniquement si elles sont utilisées avec des projecteurs submersibles Hayward énumérés sur la couverture arrière du présent manuel.
3. Toutes les niches Hayward en acier inoxydable doivent être installées conformément à l'article 680 du Code national de l'électricité ou à d'autres codes ainsi qu'aux codes applicables du bâtiment. L'article 680 exige que la partie supérieure de la niche se trouve à au moins 46 cm (18 po) sous le niveau normal de l'eau de la piscine ou du spa.
4. Toutes les niches Hayward en acier inoxydable sont pourvues d'un connecteur de liaison électrique et de mise à la terre. Le raccordement extérieur est assuré par un connecteur de liaison électrique conformément à l'article 680-22 du NEC. Le NEC exige que le câble électrique soit de calibre 8 AWG ou supérieur. La réglementation locale peut exiger un circuit en boucle continue et un raccordement électrique encapsulé sur la niche. Le raccordement intérieur est assuré par un connecteur à la terre conformément à l'article 680-22 (b) du NEC. Le NEC stipule que lorsqu'un conduit non métallique est utilisé, un conducteur en cuivre isolé de calibre 8 AWG doit être utilisé dans le conduit. Ce connecteur doit être raccordé au connecteur de la terre de la niche. Le connecteur et le raccord de fils doivent être encapsulés au moyen d'un produit d'enrobage approuvé d'une épaisseur d'au moins 4 mm (1/8 po) conformément à l'article 680 du NEC.

* Produit d'enrobage Scotch pour niche moulée submersible de 3M Inc., n° 2135 (UL E130394) ou l'équivalent.

REMETTRE CES INSTRUCTIONS AU PROPRIÉTAIRE DE LA PISCINE OU DU SPA APRÈS L'INSTALLATION

Existen cuatro modelos de nichos Hayward de acero inoxidable para piscinas y jacuzzis de hormigón o gunita. Ambos poseen conductos de conexión laterales y traseros. Los nichos Hayward SP0604C, SP0609C, SP0606C y SP0610C están registrados en Underwriters Laboratories (UL) con el código E39338 y, para su aprobación, deben utilizarse con lámparas Astrolite, Astrolite II o ColorLogic de Hayward para piscinas y jacuzzis. Es posible colocar otras lámparas para piscinas y jacuzzis en los nichos Hayward, pero UL no aprobará la instalación.

INFORMACIÓN IMPORTANTE:

1. Todas las cubiertas protectoras para lámparas (nichos) Hayward de acero inoxidable están registradas en UL con el código E39338 dentro de la categoría WBTD --para utilización en agua dulce-- y cumplen con las normas del Código Nacional de Electricidad (EE.UU.) 2002.
2. Los nichos Hayward de acero inoxidable están registrados en UL para que se utilicen sólo con las lámparas sumergibles Hayward que figuran en el cuadro de la contratapa de este manual.
3. Todos los nichos Hayward de acero inoxidable deben instalarse de acuerdo con el artículo 680 del Código Nacional de Electricidad (NEC) u otras reglamentaciones pertinentes sobre instalaciones eléctricas, y con cualquier norma de construcción que corresponda. El artículo 680 estipula que los artefactos de iluminación deben instalarse con la parte superior de la lente a un mínimo de 18 pulgadas (46 cm) por debajo del nivel habitual del agua de la piscina o el jacuzzi.
4. Todos los nichos Hayward de acero inoxidable contienen un conector de unión y un conector a tierra. De acuerdo con el artículo 680-22 del NEC, la conexión externa es el conector de unión. El NEC estipula que el cable de unión debe ser de 8 AWG (3,3 mm) o más. A fin de cumplir con las normas locales, es posible que deba realizarse un circuito cerrado y encerrarse herméticamente el punto de unión del nicho. De acuerdo con el artículo 680-22 (b) del NEC, la conexión interna es el conector a tierra. El NEC estipula que debe instalarse un conductor de cobre aislado de 8 AWG (3,3 mm) en el conducto si se utiliza un conducto no metálico. Este conductor debe estar unido al conector a tierra del nicho. El conector y la terminación del cable deben encapsularse con un compuesto para encapsular* aprobado, con un grosor de 1/8 pulgada (4 mm) como mínimo, en conformidad con el Artículo 680 de NEC.

*Cinta aislante para nicho en húmedo Scotchcast 2135 de 3M (registro UL E130394) o equivalente.

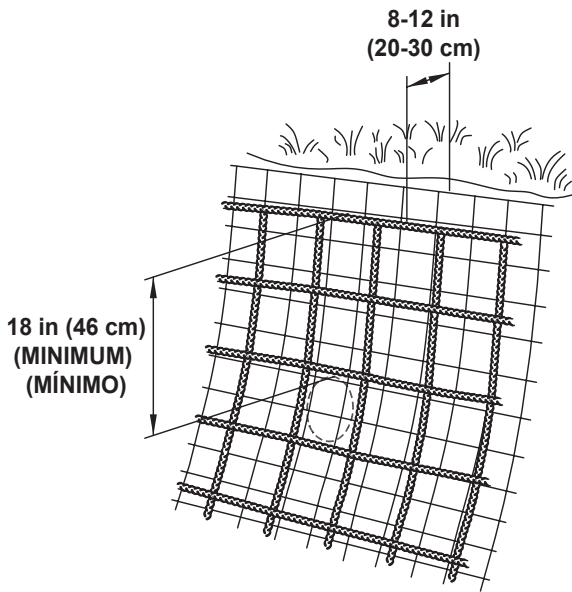
ENTREGUE ESTAS INSTRUCCIONES AL DUEÑO DE LA PISCINA O EL JACUZZI LUEGO DE LA INSTALACIÓN

INSTALLATION INSTRUCTIONS

INSTRUCTIONS D'INSTALLATION

INSTRUCCIONES DE INSTALACIÓN

1



1. PREPARE POOL/SPA WALL FOR NICHE INSTALLATION

The Hayward stainless steel niches are intended for installation in pools or spas with floors and walls formed of gunite or concrete (shotcrete) with a concrete reinforcing bar (rebar) frame. Gunite is a mixture of Portland Cement and sand, while shotcrete is a high strength (4000 PSI) concrete utilizing Portland Cement and small size aggregate.

The outside shape of the pool or spa is formed from SteelTek or other suitable material. In some cases, the excavated dirt wall will serve as the outside form. The inside wall of the pool or spa is formed from rebar that is bent to the desired shape (see illustration). The distance between the outer and inner wall is called the beam and is typically 8 to 12 inches (20 to 30 cm). Rebar should be set at 10 inches (25 cm) for a 12 inch (30 cm) beam and 8 inches (20 cm) for a 10 inch (25 cm) beam. The distance between the niche flange and the outer wall should be the beam dimension. At all points where the rebar crosses, tie wire is used to connect the rebar securely.

1. PRÉPARATION DES PAROIS DE LA PISCINE OU DU SPA EN VUE DE L'INSTALLATION DES NICHES

Les niches Hayward en acier inoxydable ont été conçues pour les piscines et les spas pourvus d'un fond et de parois en gunite ou en béton (béton projeté) et d'une structure en barre à béton armé (barre d'armature). La gunite est un mélange de ciment Portland et de sable, tandis que le béton projeté est un béton de haute résistance (4 000 psi) composé de ciment Portland et d'agréments fins.

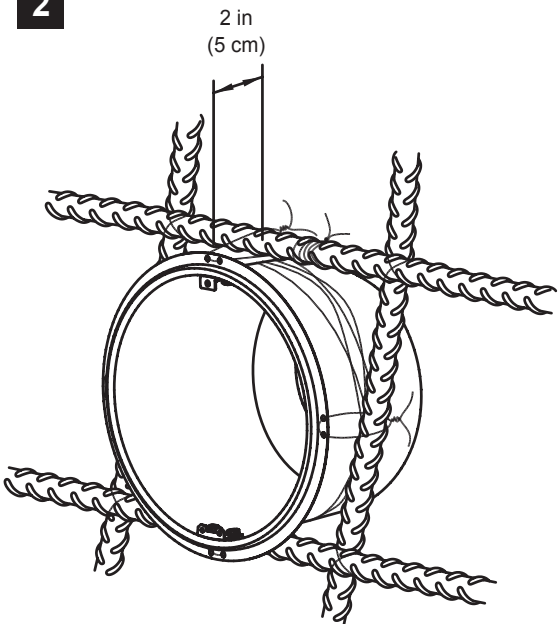
La forme extérieure de la piscine ou du spa est réalisée avec des éléments de structure Steeltek ou d'autres matériaux conçus à cet effet. Dans certains cas, la partie excavée pourra être utilisée pour modeler la forme extérieure. Les parois intérieures de la piscine ou du spa sont construites au moyen de barres d'armature pliées suivant la forme voulue (voir l'illustration). La distance entre la paroi extérieure et la paroi intérieure, appelée poutre, varie habituellement de 20 à 30 cm (8 à 12 po). Les barres d'armature doivent être disposées à tous les 25 cm (10 po) dans le cas des poutres de 30 cm (12 po) et à tous les 20 cm (8 po) dans le cas des poutres de 25 cm (10 po). La distance entre le rebord de la niche et la paroi extérieure doit correspondre à l'épaisseur de la poutre. Tous les points de jonction des barres d'armature doivent être liés au moyen de fils d'attache.

1. PREPARE LA PARED DE LA PISCINA O EL JACUZZI PARA INSTALAR EL NICHOS

Los nichos Hayward de acero inoxidable están diseñados para instalación en piscinas o jacuzzis con piso y paredes de gunite u hormigón sobre una estructura hecha de barras de refuerzo (flejes). La gunite es una mezcla de cemento Portland y arena. El hormigón armado es de alta resistencia (4000 PSI) y se fabrica con cemento Portland y áridos pequeños.

La forma exterior de la piscina o el jacuzzi está hecha de SteelTek u otro material adecuado. En algunos casos, se utiliza la tierra de la excavación como forma exterior. La pared interior de la piscina o el jacuzzi está formada por el fleje, que se dobla para que adquiera la forma deseada (ver ilustración). La distancia entre la pared exterior y la interior se denomina viga y, por lo general, es de entre 8 y 12 pulgadas (de 20 a 30 cm). El fleje debe estar colocado a 10 pulgadas (25 cm) para una viga de 12 pulgadas (30 cm) y a 8 pulgadas (20 cm) para una viga de 10 pulgadas (25 cm). La distancia entre la pestaña del nicho y la pared exterior debe ser igual al grosor de la viga. En todos los puntos en los que cruza el fleje, se utiliza alambre para asegurar la unión.

2



2. INSTALL NICHE AND CONDUIT INTO POOL/SPA WALL

NOTE: The NEC requires that the top of the light lens be at least 18 inches (46 cm) below the water level. Be sure to position the niche so that you comply with this requirement. Some installers position the niche 24 inches (61 cm) below anticipated water level to avoid any inspection authority issues with this requirement.

Position the niche between adjacent rebars such that the niche is held on four sides by sections of rebar. At the time the niche is installed, it may be necessary to add sections of rebar or move existing sections to one side or another in order to ensure that the niche is held securely (see illustration). Once the niche has been securely positioned (wedged) in the rebar, it must be tied to the rebar with tie wire. Before tying niche in place, make certain the niche is plumb (vertical), and square to the form and that the top of the niche (where retaining screw is located) is at the 12 o'clock position. The flanges of the niche are provided with holes through which tie wire may be routed. Once the niche is tied in place, confirm that it is still plumb and the distance from the outer wall to the niche flange is the correct beam dimension. The rebar should be approximately 2 inches (5 cm) from where the inside finished surface of the pool will be. You must be sure to leave approximately 2 inches (5 cm) between the niche flange and the rebar (see illustration).

ENGLISH

FRANÇAIS

ESPAÑOL

ENGLISH

2. INSTALLATION DE LA NICHE ET DES RACCORDS DE CONDUIT DANS LA PISCINE OU LE SPA

REMARQUE: Le Code national de l'électricité (NEC) exige que la partie supérieure de la niche soit installée à au moins 46 cm (18 po) sous le niveau de l'eau. S'assurer de placer la niche conformément aux exigences. Certains installateurs décident de placer la niche à 61 cm (24 po) sous le niveau de l'eau afin d'éviter toute confusion.

Placer la niche entre deux barres d'armature adjacentes de façon à ce qu'elle soit solidement maintenue entre quatre sections de barre d'armature. À ce stade, il peut être nécessaire d'ajouter des barres d'armature ou de déplacer les barres existantes de façon à ce que la niche soit maintenue adéquatement entre les barres d'armature (voir l'illustration). Une fois la niche bien en place entre les barres d'armature, il est nécessaire de la fixer aux barres au moyen de fils d'attache. Avant de fixer la niche, s'assurer qu'elle est d'aplomb (à la verticale), qu'elle forme un angle droit avec la paroi et que sa partie supérieure (où est située la vis de fixation) est orientée vers le haut (à midi). Le pourtour de la niche est pourvu d'orifices dans lesquels les fils d'attache peuvent être insérés. Après avoir bien fixé la niche, vérifier le niveau et l'aplomb de nouveau et s'assurer que la distance entre la paroi extérieure et le bord avant de la niche correspond à l'épaisseur de la poutre. Les barres d'armature doivent être en saillie de 5 cm (2 po) sur la future paroi intérieure de la piscine. Il est ainsi nécessaire de prévoir un dégagement de 5 cm (2 po) entre le bord avant de la niche et la barre d'armature (voir l'illustration).

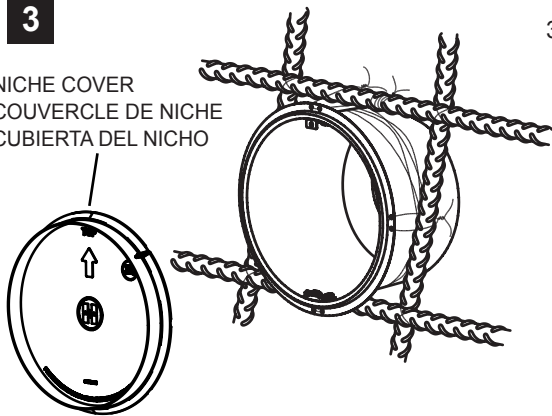
2. INSTALE EL NICHU Y EL CONDUCTO EN LA PARED DE LA PISCINA O EL JACUZZI

NOTA: El NEC estipula que la parte superior de la lente debe estar a un mínimo de 18 pulgadas (46 cm) por debajo del nivel del agua. Asegúrese de que la ubicación del nicho cumpla con esta norma. Algunos instaladores colocan el nicho a 24 pulgadas (61 cm) por debajo del nivel al que llegará el agua a fin de evitar cualquier inconveniente con la autoridad que inspecciona el cumplimiento de esta norma.

Coloque el nicho entre flejes adyacentes, de manera que quede sujeto en cuatro secciones por los flejes. En el momento de instalar el nicho, es posible que deba añadir secciones a los flejes o que deba mover las secciones existentes a un lado o hacia el otro a fin de que el nicho quede bien sujeto (vea la ilustración). Una vez que el nicho haya calzado bien, átelo a los flejes con alambre. Antes de hacerlo, verifique con una plomada que el nicho esté en la posición correcta (vertical) y centrado, y que la parte superior (donde se coloca el tornillo guía) esté en la posición de las 12 en el reloj. Las pestañas del nicho tienen orificios por los que puede pasar el alambre. Una vez que haya sujetado el nicho en su lugar, confirme que esté en posición vertical y que la distancia de la pared exterior a la pestaña del nicho sea igual al grosor de la viga. El fleje debe estar a unas 2 pulgadas (5 cm) de donde estará el revestimiento final de la pared interior de la piscina. Debe asegurarse de que la distancia entre la pestaña del nicho y el fleje sea de unas 2 pulgadas (5 cm) (vea la ilustración).

3

NICHE COVER
COUVERCLE DE NICHE
CUBIERTA DEL NICHU



3. INSTALL CONCRETE/GUNITE AND PLASTER

After attaching the niche to the rebar of the pool/spa wall and attaching conduit and conduit fittings as necessary, install the plastic niche cover. The niche cover will prevent gunitite or concrete from entering the inside of the niche during the pouring/shooting process. The outside bonding connection must be completed and inspected before the concrete/gunitite pouring/shooting operation. Follow applicable codes. It is also necessary to prevent concrete or gunitite from hardening on the outer edge and flange of the niche during pouring/shooting.

Once the concrete/gunitite has completely dried, the niche is ready to be "plastered". Before applying plaster, the outer edge of the cover may be torn off to allow plastering up to the edge of the niche. REMOVE and discard the plastic cover when ready to install the luminaire. If the light is installed in the niche before pool/spa construction, the plastic cover may be reversed and taped to the edge of the light's face plate to protect it from concrete and plaster. The plaster is applied about 1 inch (2.5 cm) thick in the area surrounding the niche. The area between the front edge and the flange of the niche is also filled with plaster.

3. INSTALLATION DU BÉTON OU DE LA GUNITÉ ET DE L'ENDUIT

Après avoir fixé la niche aux barres d'armature de la paroi de la piscine ou du spa ainsi que les raccords de conduits, installer le couvercle de niche en plastique. Le couvercle de niche empêchera la gunitite ou le béton de pénétrer dans la niche lors de la projection ou du gunitage. La liaison électrique extérieure doit être terminée et inspectée avant que ne débute la projection du béton ou le gunitage. Observer les codes applicables. Il est également nécessaire de prévenir le durcissement du béton ou de la gunitite sur le pourtour et le bord avant de la niche pendant la projection ou le gunitage.

Après le durcissement complet du béton ou de la gunitite, la niche peut être enduite. Avant d'appliquer l'enduit, le bord extérieur du couvercle peut être replié afin de permettre à l'enduit d'atteindre les bords de la niche. RETIRER et jeter le couvercle en plastique au moment d'installer le projecteur. Si le projecteur est installé dans la niche avant la construction de la piscine ou du spa, le couvercle de plastique peut être inversé et fixé au moyen de ruban adhésif sur le projecteur afin de protéger ce dernier du béton et de l'enduit. L'épaisseur de l'enduit appliqué autour de la niche doit être de 2,5 cm (1 po). L'espace entre le bord avant et le pourtour de la niche est également rempli d'enduit.

3. DISPONGA EL HORMIGÓN O LA GUNITA Y EL REVESTIMIENTO

Una vez que haya sujetado el nicho al fleje de la pared de la piscina o el jacuzzi y que haya conectado el conducto y los accesorios del conducto que sean necesarios, coloque la tapa plástica del nicho. La tapa impide que ingrese gunita u hormigón dentro del nicho durante el proceso de gunitado o llenado con hormigón. La conexión de unión externa debe estar completa e inspeccionada antes de comenzar con ese proceso. Observe las normas correspondientes. Durante el proceso, también es necesario evitar que el hormigón o la gunita se fragüe en el borde exterior y la pestaña del nicho.

Una vez que el hormigón o la gunita haya secado por completo, el nicho estará listo para "revestirlo". Antes de aplicar el yeso, se puede desprender el borde exterior de la cubierta para esparcir el yeso hasta el borde del nicho. QUITAR y desechar la tapa plástica para instalar la lámpara. Si instala la lámpara en el nicho antes de que se finalice la construcción de la piscina o el jacuzzi, puede dar vuelta la tapa plástica y unirla con cinta adhesiva al borde de la placa frontal de la lámpara para protegerla del hormigón y el revoque. El revestimiento debe tener, aproximadamente, 1 pulgada (2,5 cm) de espesor en el área que rodea el nicho. También debe revestirse el área que está entre el borde exterior y la pestaña.



Hayward Stainless Steel Niches are UL listed with Hayward pool and spa lights only. See chart below:

Les niches Hayward en acier inoxydable sont homologuées par l'UL uniquement si elles sont utilisées avec des projecteurs pour piscine et spa Hayward. Voir le tableau ci-dessous :

Los nichos Hayward de acero inoxidable están registrados en UL para que se utilicen sólo con lámparas Hayward para piscinas y jacuzzis. Vea el cuadro que sigue:

	Model # Modèle No Modelo No.	Conduit Hub Raccord de câble Eje del conducto	For Use with Lights Pour projecteurs Para utilizar con lámparas	For Country Pays Para el país
POOL PISCINE PISCINA	SP0604C	Side Côté Lateral	SP0580(S), SP0581(S), SP0582(S), SP0583(S), SP0520LED, SP0521LED, SP0522(S)LED, SP0523(S)LED	United States
			SP0522CLED, SP0523CLED	Canada
POOL PISCINE PISCINA	SP0609C	Rear Arrière Trasero	SP0580(S), SP0581(S), SP0582(S), SP0583(S), SP0520LED, SP0521LED, SP0522(S)LED, SP0523(S)LED	United States
			SP0522CLED, SP0523CLED	Canada
SPA JACUZZI	SP0606C	Rear Arrière Trasero	SP0590S, SP0591S, SP0592S, SP0530(S)LED, SP0531(S)LED	United States
			SP0530CLED, SP0531CLED	Canada
SPA JACUZZI	SP0610C	Side Côté Lateral	SP0590S, SP0591S, SP0592S, SP0530(S)LED, SP0531(S)LED	United States
			SP0530CLED, SP0531CLED	Canada

Hayward Pool Products Worldwide Locations

Hayward Corporate Headquarters Hayward Pool Products, Inc.

620 Division Street
Elizabeth, NJ 07207, USA
Tel: 908 351 5400
Fax: 908 351 5675

Hayward Pool Products, Inc.

2875 Pomona Boulevard
Pomona, CA 91768, USA
Tel: 909 594 1600
Fax: 909 598 6905

Hayward Pool Products Canada, Inc.

2880 Plymouth Drive
Oakville, Ontario, CANADA, L6H 5R4
Tel: 905 829 2880
Fax: 905 829 3636

Hayward Pool Europe

ZA de l'Observatoire
2, Avenue des Chaumes
78182 St. Quentin en Yvelines Cedex,
FRANCE
Tel: 33 1 39 30 91 00
Fax: 33 1 39 30 91 89

Hayward Iberica S.A.

Carretera Nacional III, KM 333, 7 Nave 2
E-46930 Quart De Poblet, Valencia, SPAIN
Tel: 34 6 152 3454
Fax: 34 6 152 3357

Hayward/IMG

International Marketing Group
2875 Pomona Boulevard
Pomona, CA 91768, USA
Tel: 909 594 0082
Fax: 909 444 0327

SERVICE PART KITS FOR HAYWARD STAINLESS STEEL NICHES ENSEMBLES DE PIÈCES POUR NICHES HAYWARD EN ACIER INOXYDABLE PIEZAS DE REPUESTO PARA NICHOS HAYWARD DE ACERO INOXIDABLE

Part # N° de pièce Parte N°	Description Descripción	For Use on Niche Models Pour les modèles de niche Para utilizar con modelos de nicho
SPX0606BL	Bonding/Grounding Conduit Fitting Kit Ensemble de raccord de conduit pour liaison électrique et mise à la terre Accesorios para conducto de unión/conexión a tierra	SP0604C, SP0609C, SP0606C, SP0610C

Contact us:

Chainaris Phuket Engineering Co., Ltd.

63/13 Moo.2, T.Vichit, A.Muang Phuket 83000

Tel: 076-513100-3 Fax: 076-513105

Line: @chainaris, @chainarishop



HAYWARD®

FOR FURTHER INFORMATION OR CONSUMER TECHNICAL SUPPORT,
PLEASE CALL 866-772-2100 OR VISIT OUR WEB SITE AT www.haywardnet.com

POUR OBTENIR DE PLUS AMPLES RENSEIGNEMENTS OU DU SOUTIEN TECHNIQUE,
VEUILLEZ APPELER AU (866) 772-2100 OU VISITER LE SITE WEB : www.haywardnet.com

PARA MAYOR INFORMACIÓN O SOPORTE TÉCNICO,
LLAME AL 866-772-2100 (EE.UU.) O VISITE NUESTRO SITIO WEB, www.haywardnet.com