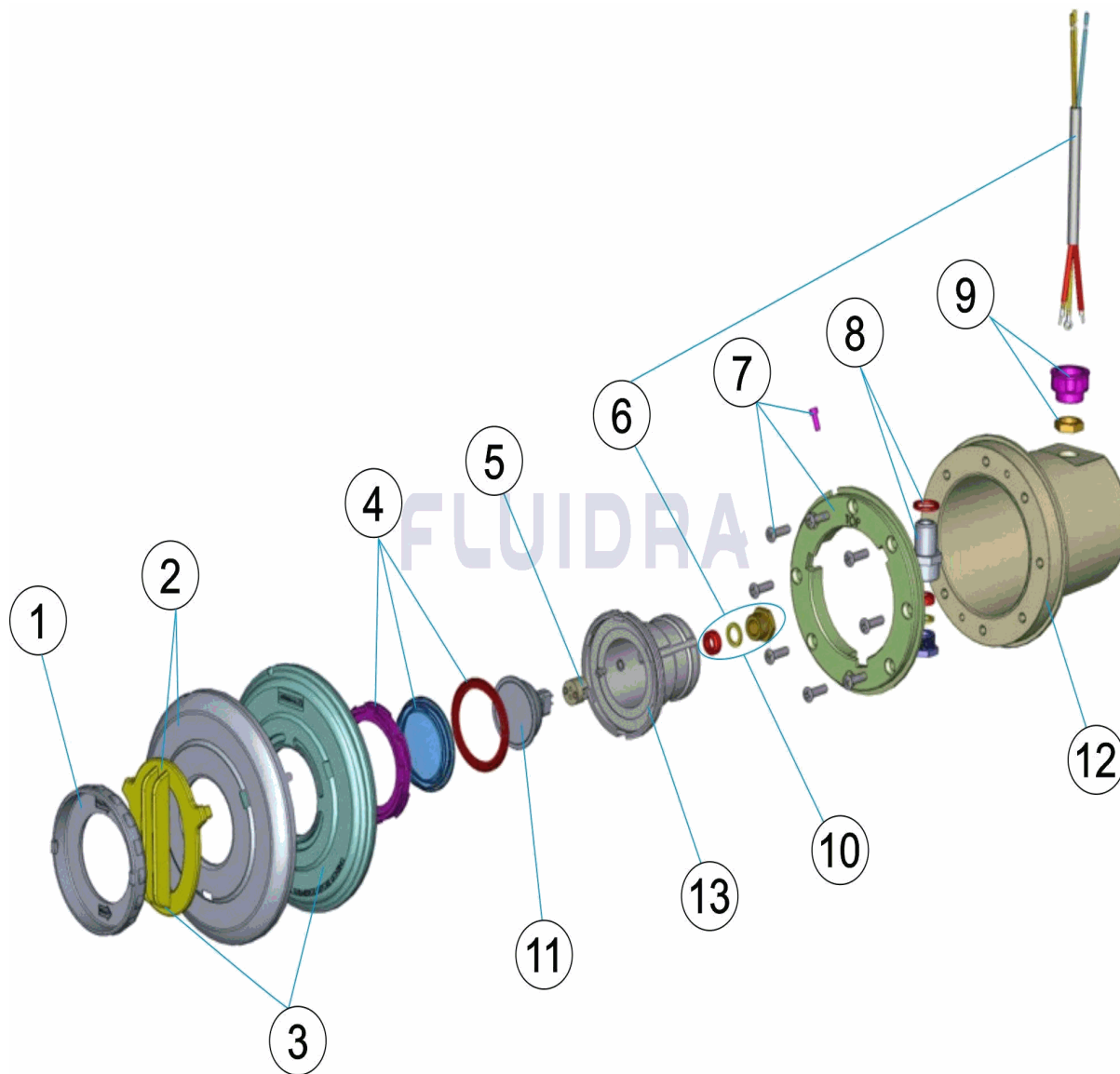


CODIGO **45754, 45773**

DESCRIPCION: **PROYECTOR MINI PG-11 LATON T.T. EMBELLECEDOR BLANCO/INOX**



ESPAÑOL

POS	CODIGO	DESCRIPCION	CANTIDAD	POS	CODIGO	DESCRIPCION	CANTIDAD
1	4403012101	EMBELLECEDOR DICROICO		8	4403014102	CUERPO PASACABLES PROYECTOR MINI	
2	* 4403011601	TAPA PROYECTOR DICROICO LEDS		9	4403014104	ADAPTADOR PG-11 A M-25	
3	* 4403013702	EMBELLECEDOR PROYECTOR MINI		10	4403010107	PRENSAESTOPAS PANTALLA	
4	4403012003	LENTE COMPLETA		11	4403010074	LAMPARA HALOGENA ALUMINIZADA	
5	4403011407	PORTALAMPARAS		12	4403015901	NICHO PROYECTOR MINI LEDS	
6	4403010001	CJTO. PRENSAESTOPAS + CABLE		13	45754R0300	CUERPO CROMADO MINI PG-11 LATON CO	
7	4403011602	BRIDA PROYECTOR DICROICO					

CODIGO 45754, 45773

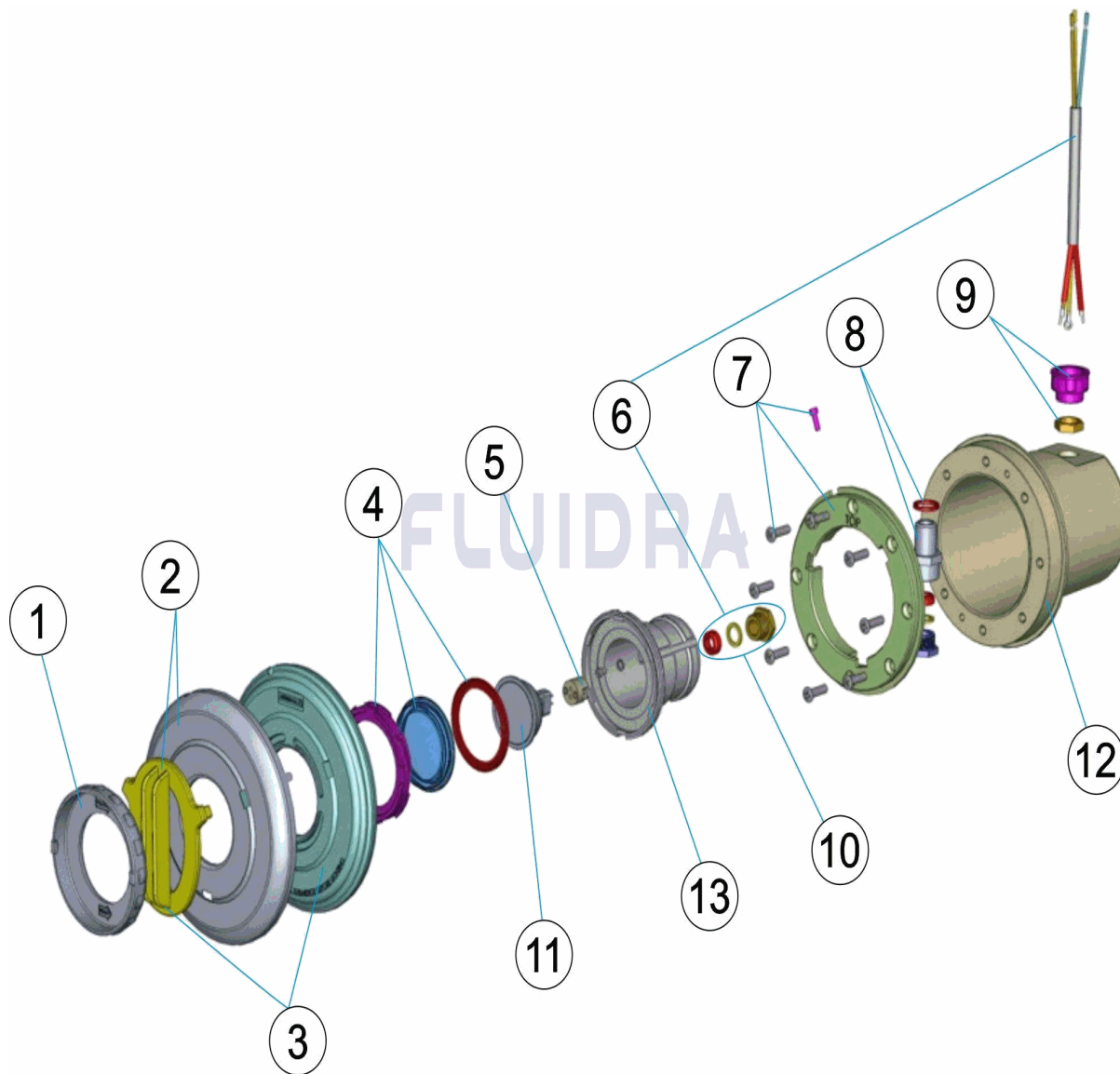
DESCRIPCION: PROYECTOR MINI PG-11 LATON T.T. EMBELLECEDOR BLANCO/INOX

OBSERVACIONES

POS	CODIGO	OBSERVACIONES
2	* 4403011601	PARA: 45754
3	* 4403013702	PARA: 45773

CODE 45754, 45773

DESCRIPTION: PROJECTEUR MINI PG-11 LAITON ENJOLIVEUR BLANC / INOX



FRANCAIS

POS	CODE	DESCRIPTION	QUANTITE	POS	CODE	DESCRIPTION	QUANTITE
1	4403012101	ENJOLIVEUR ET OPTIQUE		8	4403014102	CORPS DE PASSE CABLE PROJECTEUR MI	
2	* 4403011601	CACHE VIS PROJECTEUR DICHROIQUE		9	4403014104	ADAPTATEUR PG-11 A M-25	
3	* 4403013702	ENJOLIVEUR DE PROJECTEUR MINI		10	4403010107	PRESSE-ETOUPE	
4	4403012003	LENTILLE COMPLETE		11	4403010074	LAMPE HALOGENE ALUMINISE	
5	4403011407	PORTE-LAMPE		12	4403015901	NICHE PROJECTEUR MINI A LEDS	
6	4403010001	ENS. PRESSE-ÉTOUPES + CÂBLE		13	45754R0300	CORPS CHROMÉ MINI PG-11 LAITON	
7	4403011602	BRIDE PROJECTEUR DICHROIQUE					

CODE **45754, 45773**

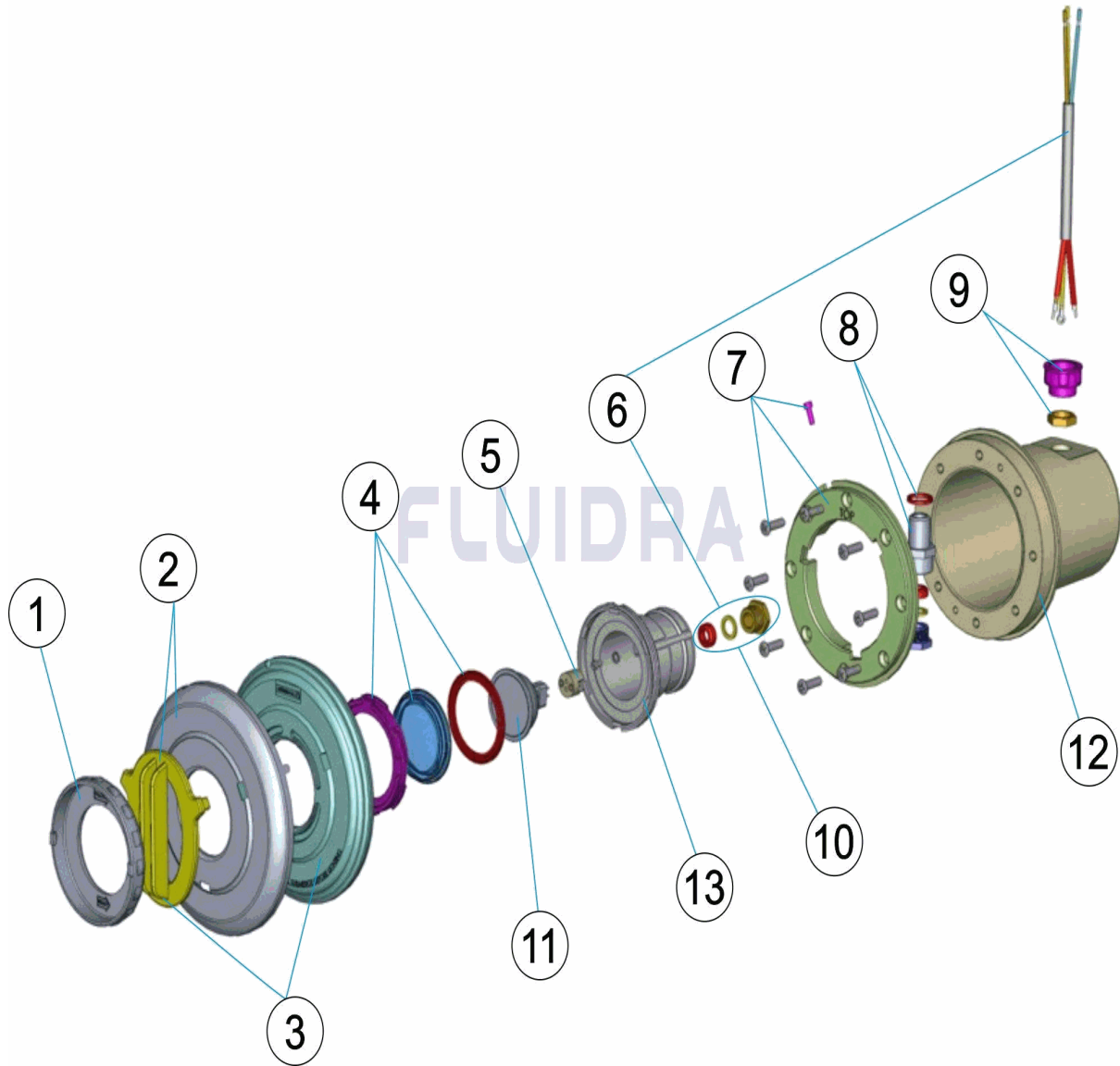
DESCRIPTION: **PROJECTEUR MINI PG-11 LAITON ENJOLIVEUR BLANC / INOX**

OBSERVATIONS

POS	CODE	OBSERVATIONS
2	* 4403011601	POUR: 45754
3	* 4403013702	POUR: 45773

CODE **45754, 45773**

DESCRIPTION: **MINI PG-11 BRASS LIGHT WHITE/STAINLESS STEEL TRIM**



ENGLISH

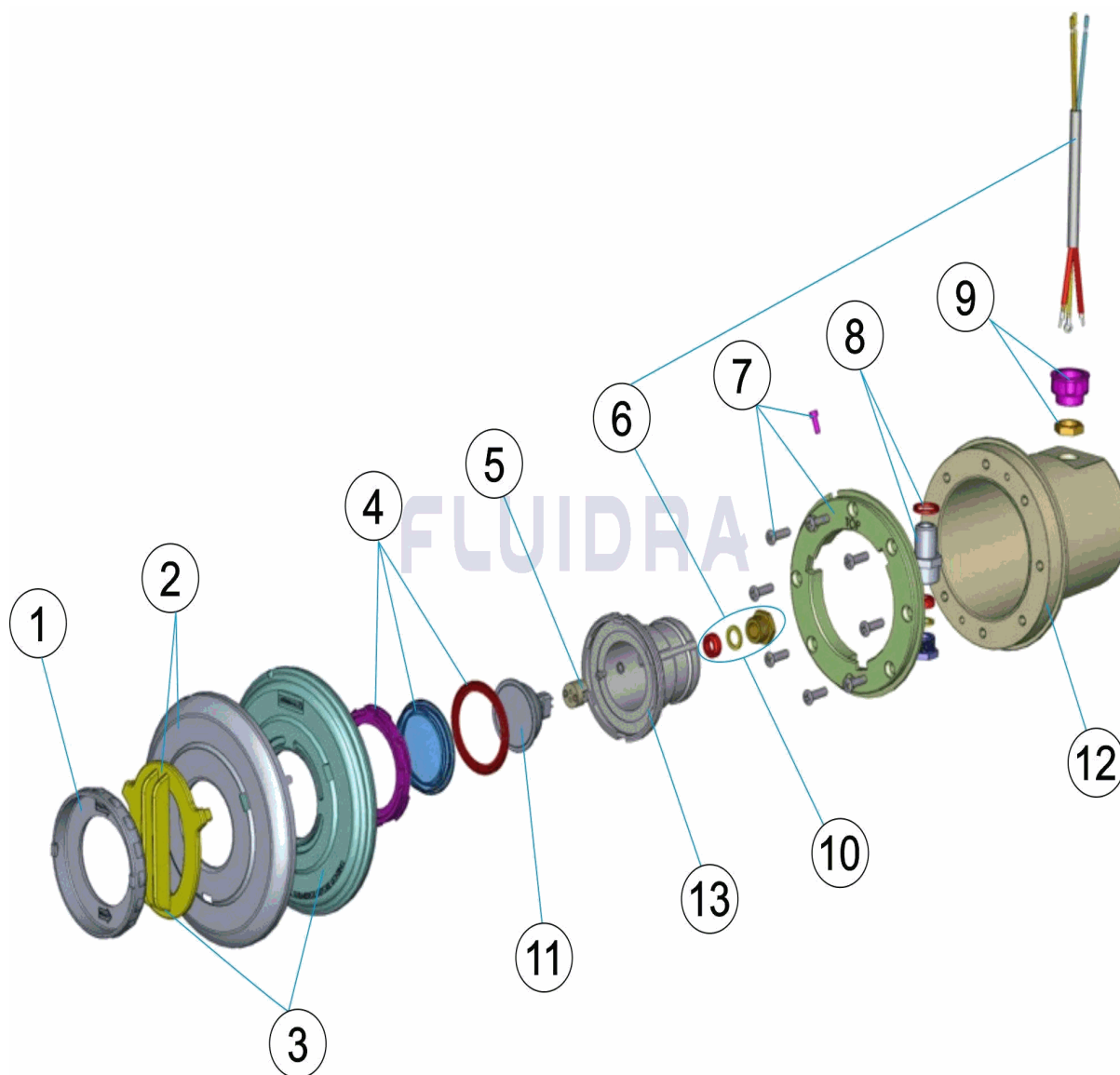
POS	CODE	DESCRIPTION	QUANTITY	POS	CODE	DESCRIPTION	QUANTITY
1	4403012101	DICHRO FACEPLATE		8	4403014102	BODY CABLE CONDUIT UWL MINI	
2	* 4403011601	DICHRO FACEPLATE		9	4403014104	ADAPTOR PG-11 TO M-25	
3	* 4403013702	LIGHT FACEPLATE MINI		10	4403010107	LIGHT PACKING GLAND	
4	4403012003	LENS KIT		11	4403010074	LAMP HALOGEN ALUMINIZED	
5	4403011407	LAMP HOLDER		12	4403015901	MINI LEDS LIGHT NICHE	
6	4403010001	PACKING GLAND UNIT + CABLE		13	45754R0300	MINI PG-11 CHROME-PLATED BRASS BOD'	
7	4403011602	DICHRO LIGHT FLANGE					

CODE **45754, 45773**DESCRIPTION: **MINI PG-11 BRASS LIGHT WHITE/STAINLESS STEEL TRIM****OBSERVATIONS**

POS	CODE	OBSERVATIONS
2	* 4403011601	FOR: 45754
3	* 4403013702	FOR: 45773

CODICE **45754, 45773**

DESCRIZIONE: **PROIETTORE MINI PG-11 PLACCA OTTONE BIANCO/INOX**



ITALIANO

POS	CODICE	DESCRIZIONE	QUANTITA'	POS	CODICE	DESCRIZIONE	QUANTITA'
1	4403012101	FLANGIA FARO DICROICO		8	4403014102	CORPO PRESSACAVO FARO MINI	
2	* 4403011601	COPERCHIO FARO DICROICO		9	4403014104	ADATTATORE PG-11 A M-25	
3	* 4403013702	ANELLO FRONTALE FARO MINI		10	4403010107	PRESSACAVI SCHERMO	
4	4403012003	LENTE COMPLETA		11	4403010074	LAMPADA ALOGENA ALLUMINATO	
5	4403011407	PORTALAMPADE		12	4403015901	NICCHIA PROIETTORE MINI LEDS	
6	4403010001	GRUPPO PREMISTOPPA + CAVO		13	45754R0300	CORPO CROMATO MINI PG-11 OTTONE	
7	4403011602	FLANGIA FARO DICROICO					

CODICE **45754, 45773**

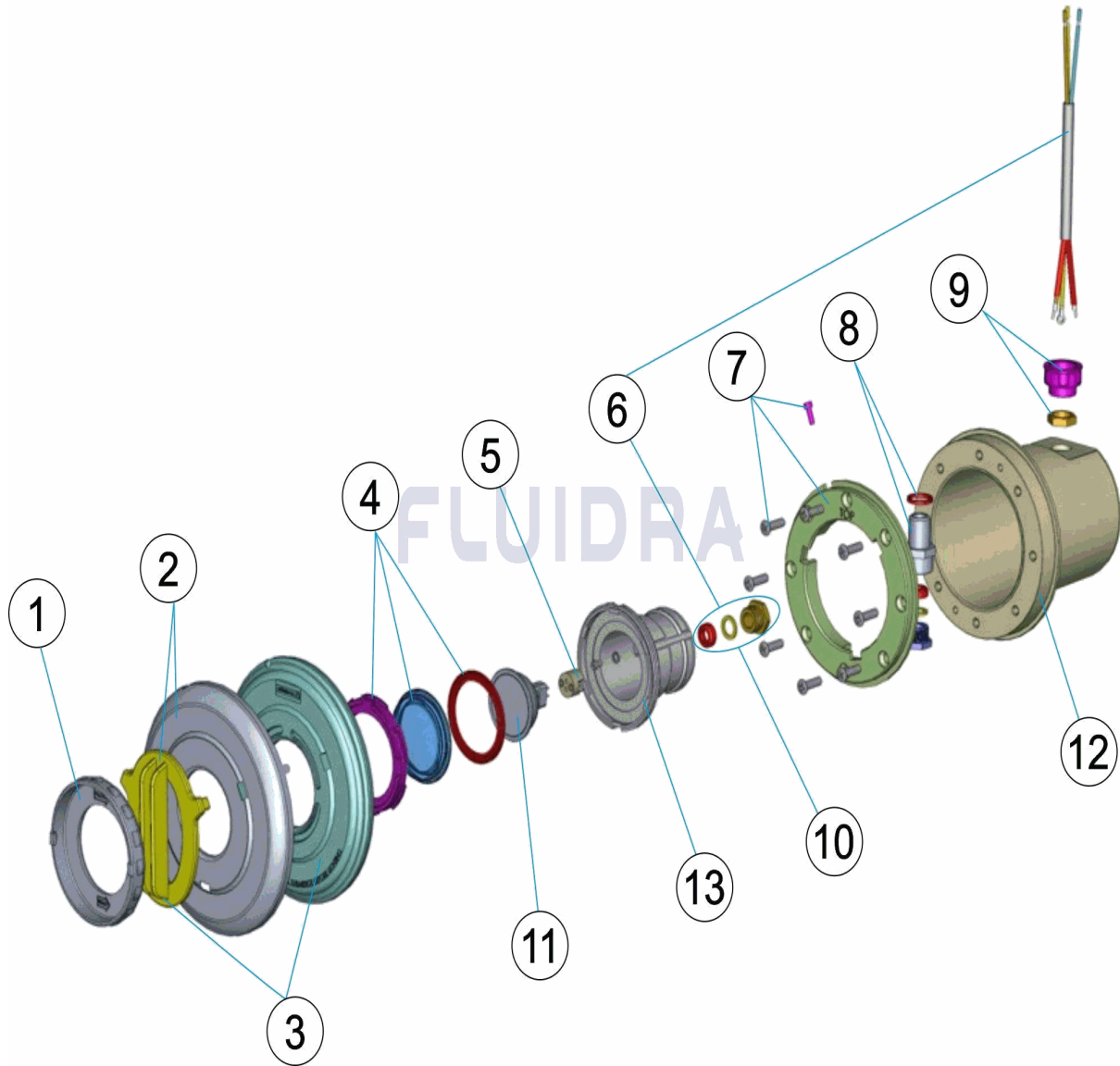
DESCRIZIONE: **PROIETTORE MINI PG-11 PLACCA OTTONE BIANCO/INOX**

OSSERVAZIONI

POS	CODICE	OSSERVAZIONI
2	* 4403011601	PER: 45754
3	* 4403013702	PER: 45773

CODE **45754, 45773**

BESCHREIBUNG: **UWS MINI PG-11 BLECH T.T. BLENDE WEISS/EDELSTAHL**



DEUTSCH

POS	CODE	BESCHREIBUNG	MENGE	POS	CODE	BESCHREIBUNG	MENGE
1	4403012101	BLENDE KALTLICHT		8	4403014102	GEHÄUSE KABELDURCHFÜHRUNG MINI-U ¹	
2	* 4403011601	ABDECKUNG UWS KALTLICHT LED		9	4403014104	ADAPTER PG11 ZU M-25	
3	* 4403013702	BLENDE MINI-UWS		10	4403010107	QUETSCHVERSCHRAUBUNG	
4	4403012003	LINSE KOMPLETT		11	4403010074	LAMPE HALOGEN ALUMINIUM	
5	4403011407	LAMPENFASSUNG		12	4403015901	EINBAUTOPF MINI-UWS LED	
6	4403010001	SET QUETSCHVERSCHRAUBUNG MIT KAE		13	45754R0300	GEHÄUSE VERCHROMT MINI PG11 BLECH	
7	4403011602	FLANSCH UWS KALTLICHT					

CODE **45754, 45773**

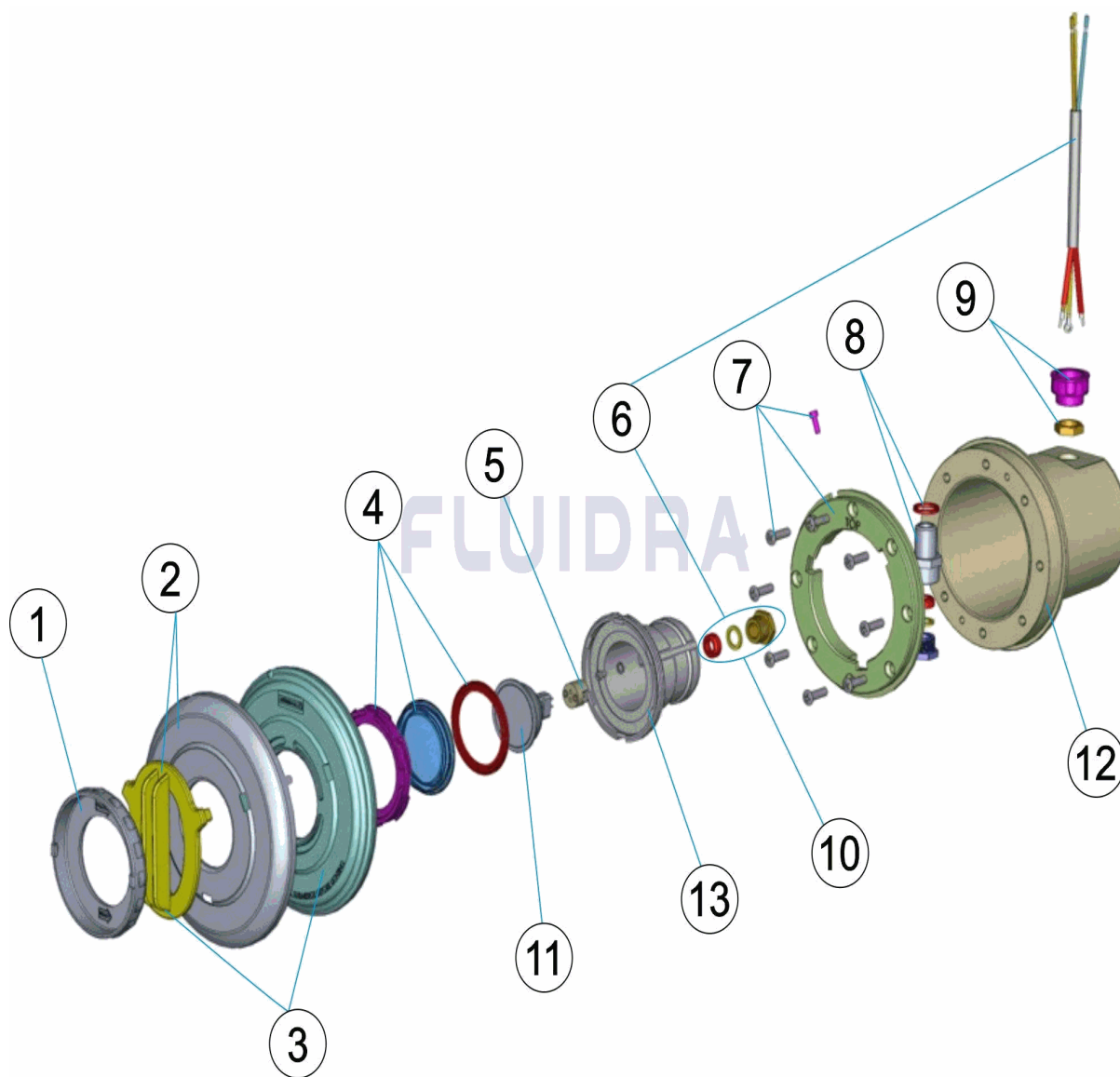
BESCHREIBUNG: **UWS MINI PG-11 BLECH T.T. BLENDE WEISS/EDELSTAHL**

HINWEISE

POS	CODE	HINWEISE
2	* 4403011601	FÜR: 45754
3	* 4403013702	FÜR: 45773

CODIGO **45754, 45773**

DESCRIÇÃO: **PROJECTOR MINI PG-11 LATÃO ANEL DECORATIVO BRANCO/INOX**



PORTUGUES

POS	CODIGO	DESCRIÇÃO	JANTIDADE	POS	CODIGO	DESCRIÇÃO	JANTIDADE
1	4403012101	EMBELEZADOR DICROICO		8	4403014102	CORPO PASSACABOS PROJ. MINI	
2	* 4403011601	TAMPA PROJECTOR DICROICO		9	4403014104	ADAPTADOR PG-11 A M-25	
3	* 4403013702	EMBELEZADOR PROJECTOR MINI		10	4403010107	BUCIN LENTE	
4	4403012003	LENTE COMPLETA		11	4403010074	LÂMPADA HALÓGENA ALUMINIZADA	
5	4403011407	PORTA-LÂMPADA		12	4403015901	NICHO PROJECTOR MINI LEDS	
6	4403010001	CJTO. PRENSA-ESTOPAS + CABO		13	45754R0300	CORPO CROMADO MINI PG-11 LATÃO	
7	4403011602	FLANGE PROTECTOR DICROICO					

CODIGO 45754, 45773

DESCRIÇÃO: PROJECTOR MINI PG-11 LATÃO ANEL DECORATIVO BRANCO/INOX

OBSERVACÕES

POS	CODIGO	OBSERVACÕES
2	* 4403011601	PARA: 45754
3	* 4403013702	PARA: 45773