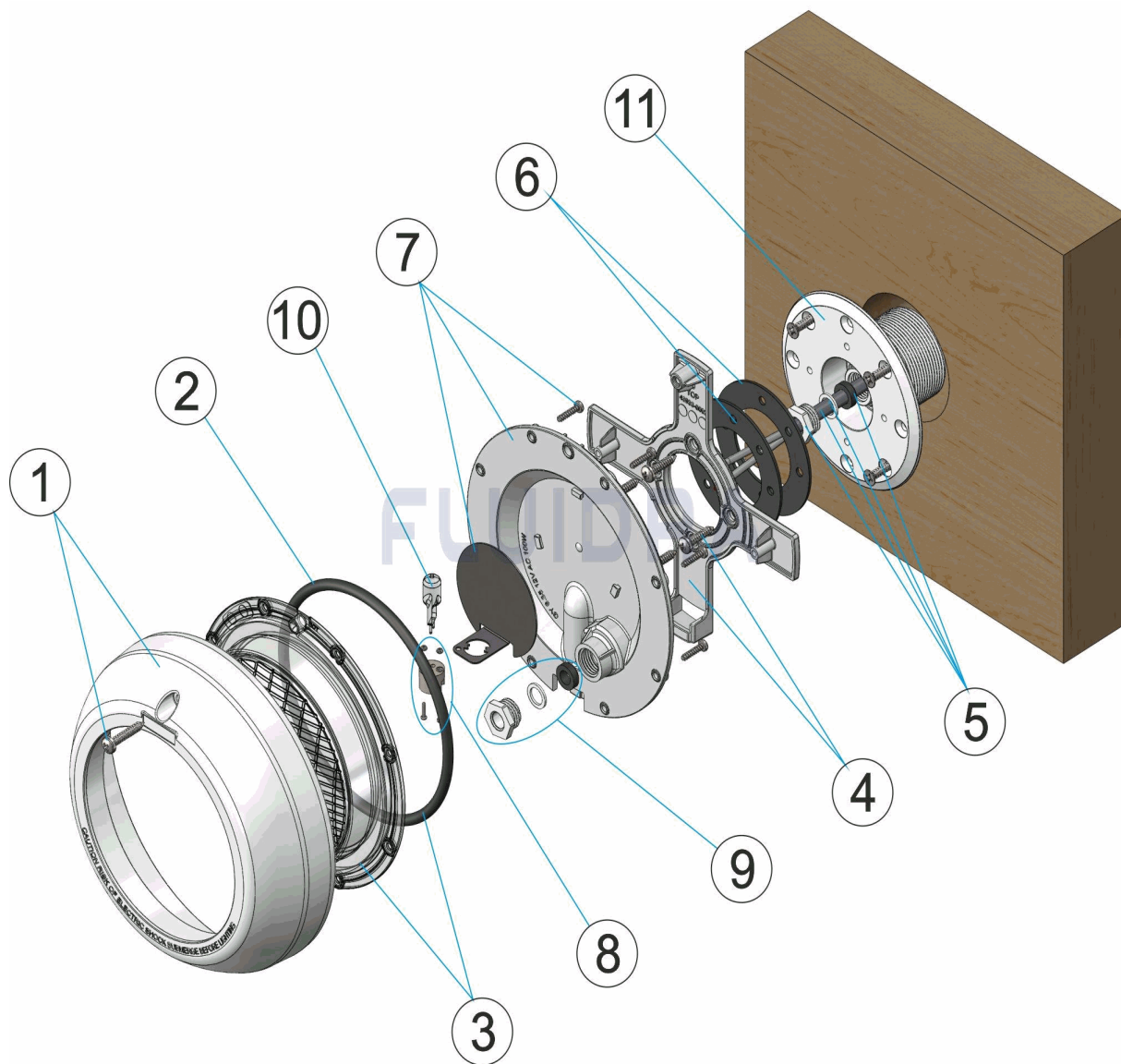


CODIGO **43933**

DESCRIPCION: **PROYECTOR CON BOQUILLA PASACABLES**

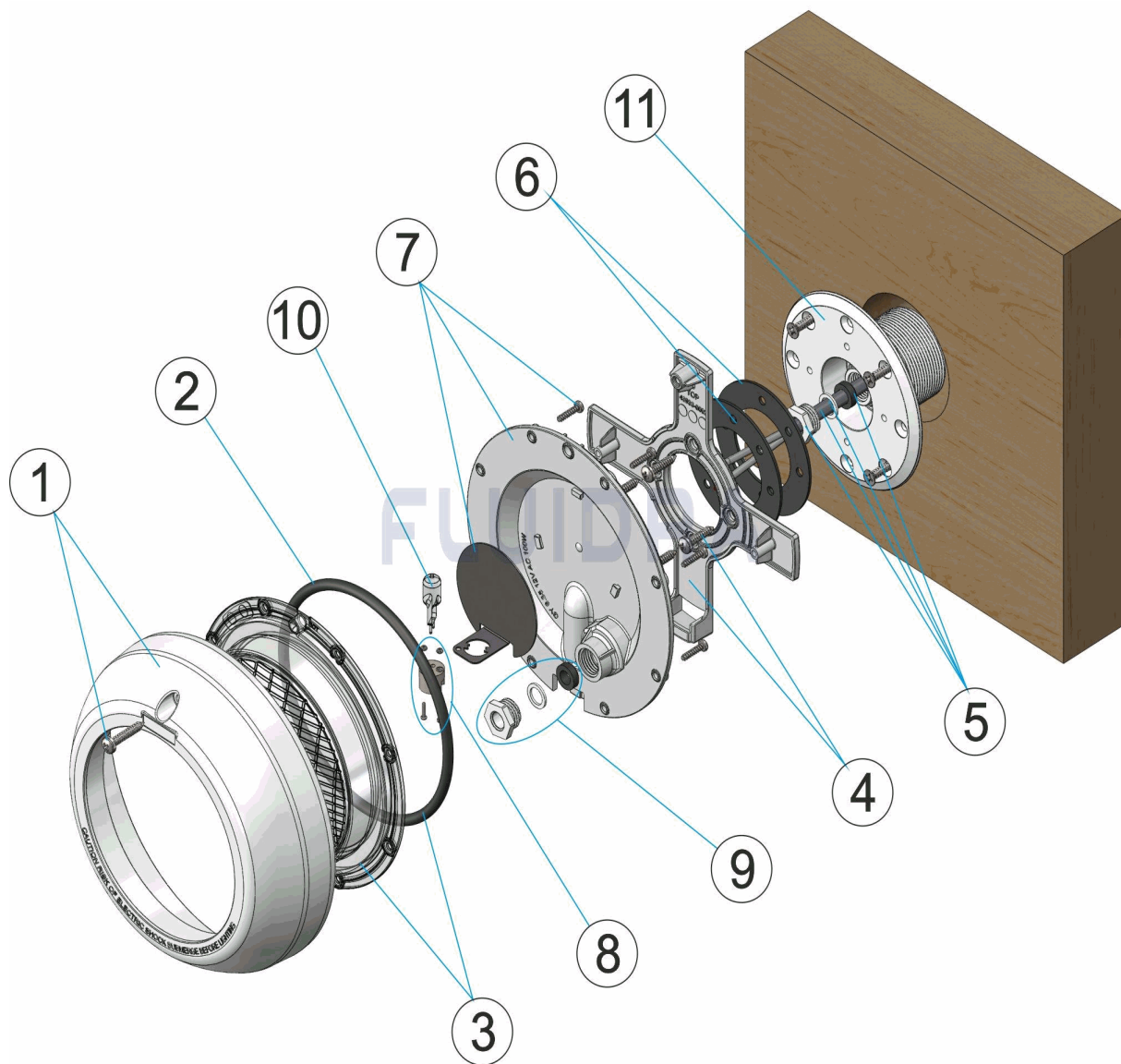


ESPAÑOL

POS	CODIGO	DESCRIPCION	CANTIDAD	POS	CODIGO	DESCRIPCION	CANTIDAD
1	4403015401	EMBELLECEDOR PROYECTOR		7	4403015407	PANTALLA PROYECTOR	
2	4403015402	JUNTA TORICA 148 X 7		8	4403011403	PORTALAMPARAS DICROICO	
3	4403015403	CRISTAL TRANSPARENTE CON JUNTA		9	4403014101	CJTO. TAPON PRENSAESTOPAS TR 12X2	
4	4403015404	SOPORTE PROYECTOR		10	00371	LAMPARA HALOGENA 12 V. 100 W.	
5	4403015405	CABLE PROYECTOR, PRENSAESTOPAS		11	43933R0005	CUERPO BOQUILLA PASACABLE	
6	4403015406	JUNTA ADHESIVA BOQUILLA					

CODE 43933

DESCRIPTION: PROJECTEUR AVEC EMBOUT PASSE-CÂBLES

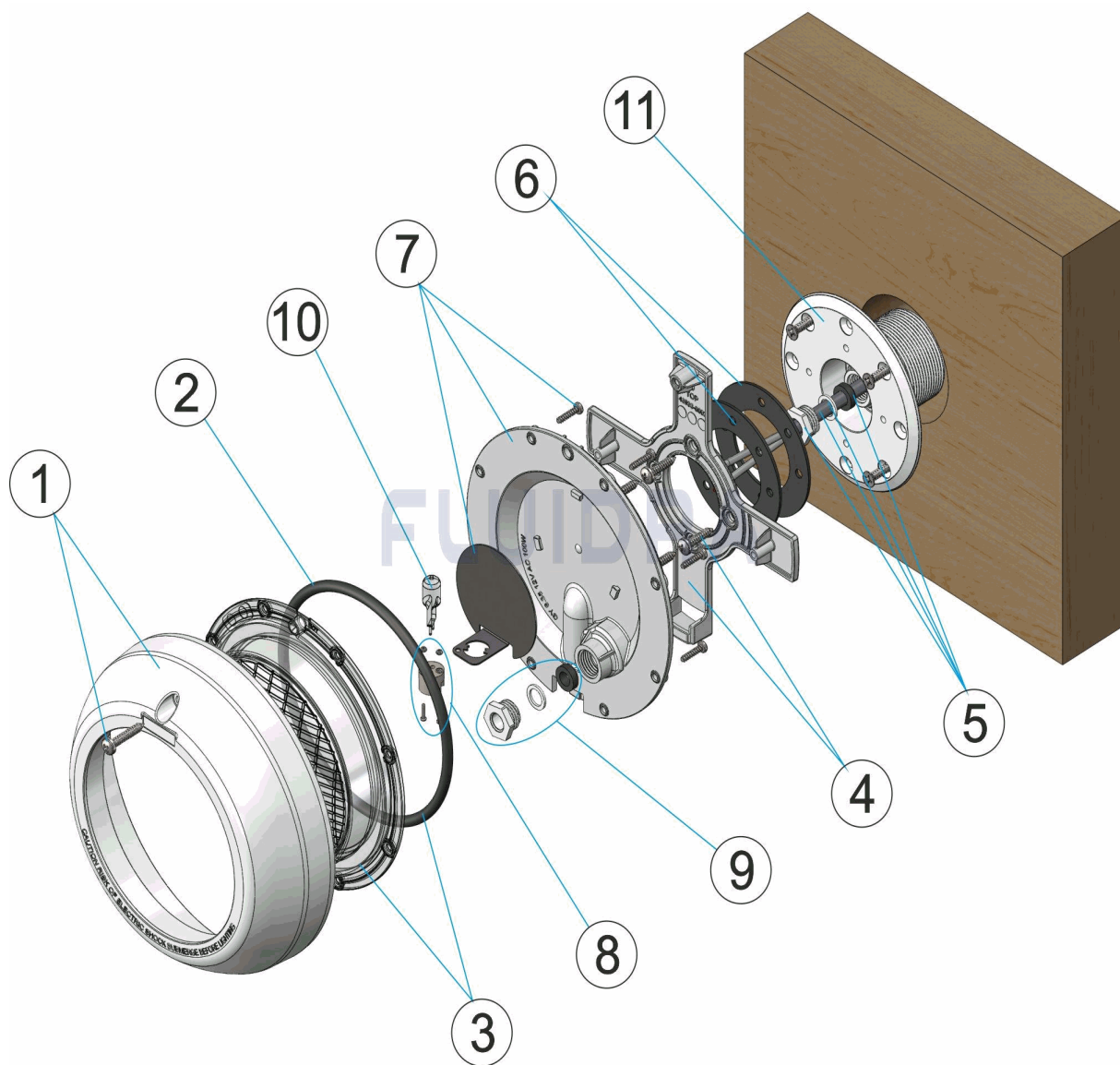


FRANCAIS

POS	CODE	DESCRIPTION	QUANTITE	POS	CODE	DESCRIPTION	QUANTITE
1	4403015401	ENJOLIVEUR DE PROJECTEUR		7	4403015407	FLASQUE DE PROJECTEUR	
2	4403015402	JOINT TORIQUE		8	4403011403	DOUILLE DICHROIQUE	
3	4403015403	OPTIQUE TRANSPARENT + JOINT		9	4403014101	BOUCHON PRESSE ÉTOUPE 12X2	
4	4403015404	SUPPORT PROJECTEUR		10	00371	LAMPE 12 V. 100 W.	
5	4403015405	CABLE PROJECTEUR PRESSE ÉTOUPE		11	43933R0005	CORPS BOUCHE	
6	4403015406	JOINT ADHESIF					

CODE **43933**

DESCRIPTION: **POOL LIGHT WITH CABLE CONDUIT**

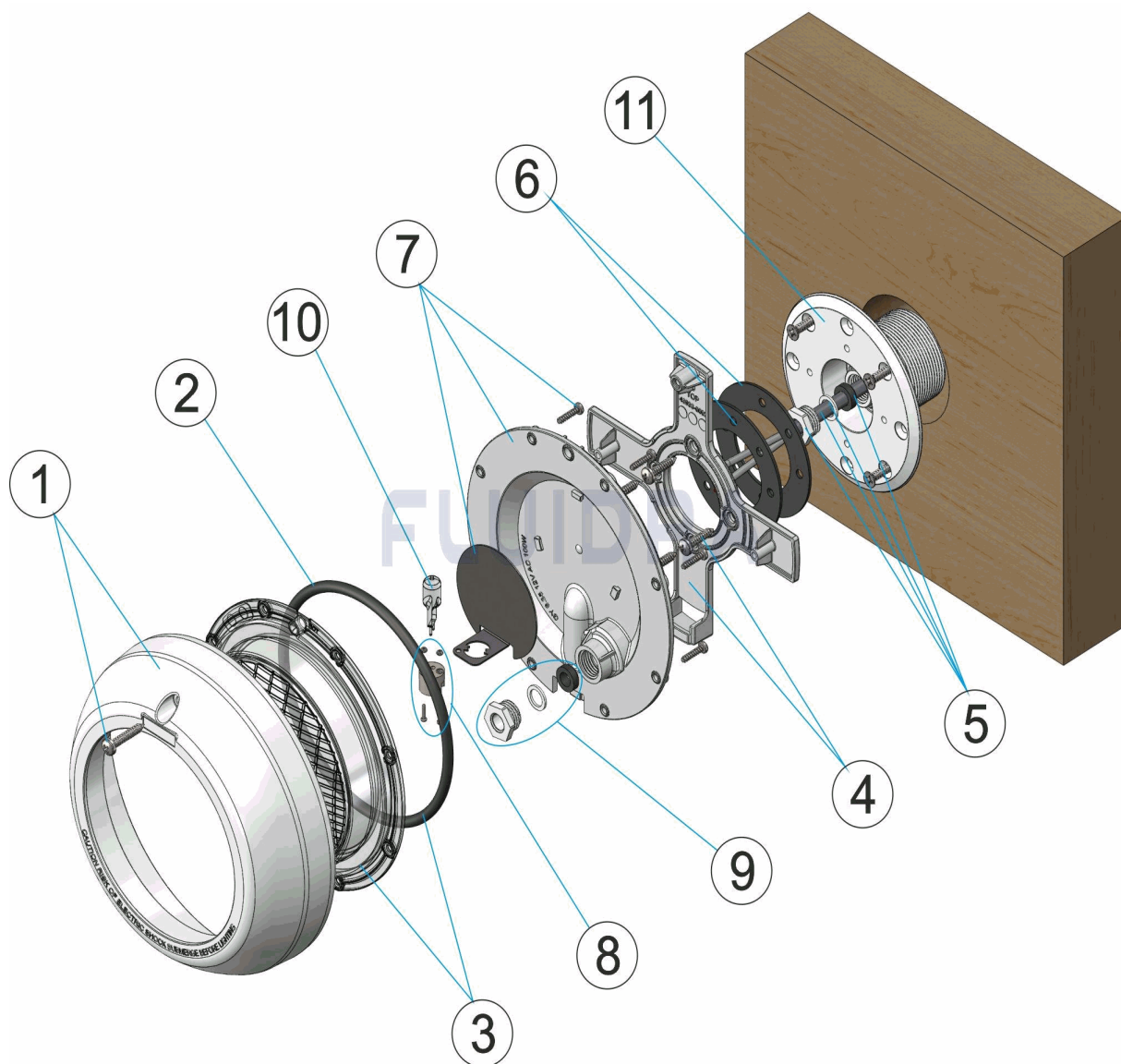


ENGLISH

POS	CODE	DESCRIPTION	QUANTITY	POS	CODE	DESCRIPTION	QUANTITY
1	4403015401	LIGHT FACEPLATE		7	4403015407	REAR BASE	
2	4403015402	O' RING		8	4403011403	DICHRO BULB HOLDER	
3	4403015403	TRANSPARENT LENS + O-RING		9	4403014101	KIT PLUG PACKING GLAND 12X2	
4	4403015404	LIGHT SUPPORT		10	00371	LIGHTBULB 12 V. 100 W.	
5	4403015405	PROJECTOR CABLE, PACKING GLANDS PF		11	43933R0005	INLET BODY	
6	4403015406	ADHESIVE GASKET					

CODICE **43933**

DESCRIZIONE: **PROIETTORE CON BOCCHETTA PASSACAVI**

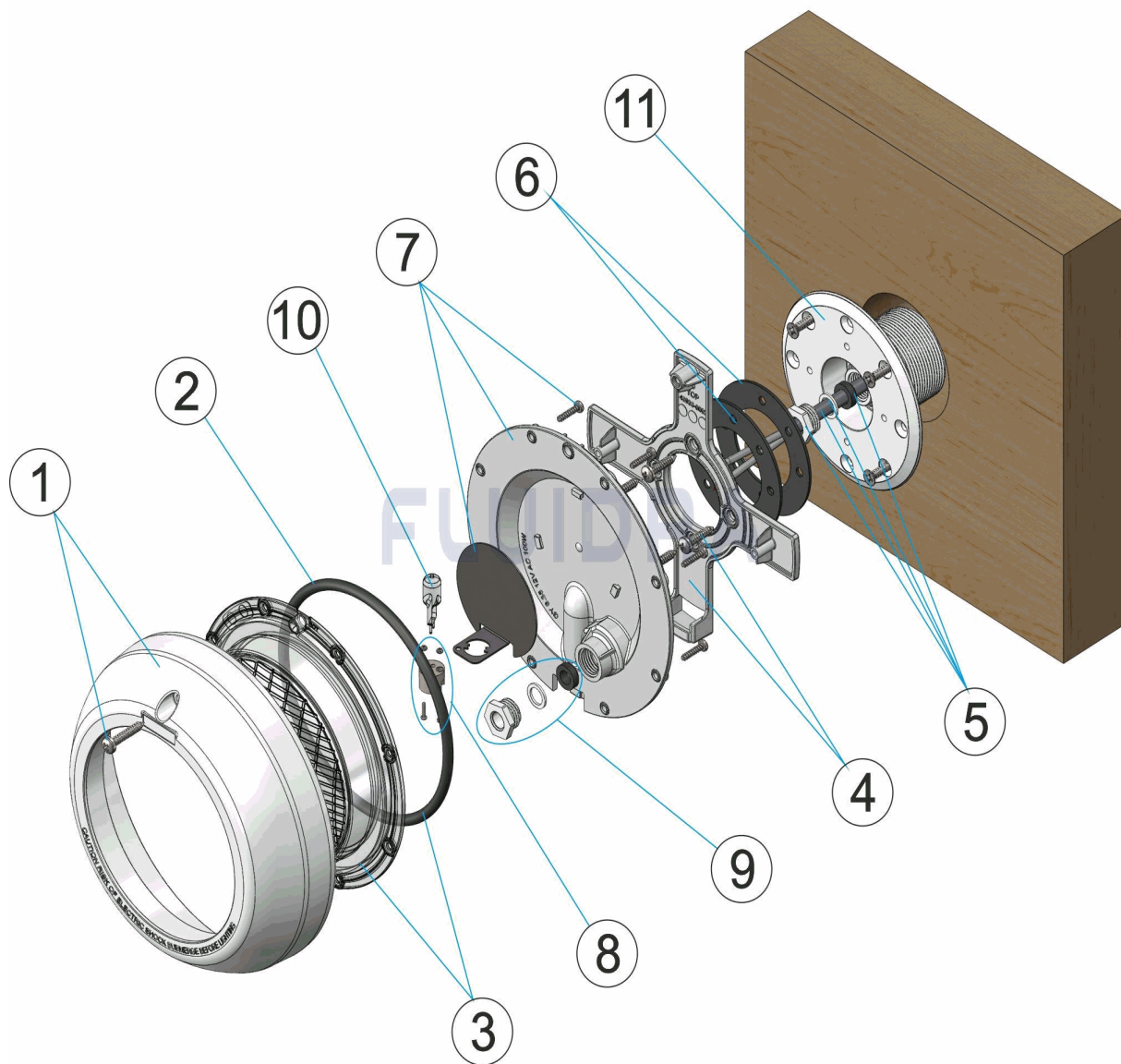


ITALIANO

POS	CODICE	DESCRIZIONE	QUANTITA'	POS	CODICE	DESCRIZIONE	QUANTITA'
1	4403015401	ANELLO FRONTALE FARO		7	4403015407	SCHERMO FARO	
2	4403015402	O-RING		8	4403011403	PROTALAMPADE DICROICO	
3	4403015403	LENTE TRASPARENTEPER + O-RING		9	4403014101	KIT TAPPO	
4	4403015404	SUPPORTO FARO		10	00371	LAMPADINA 12 V. 100 W.	
5	4403015405	CAVO FARO, PRESSACAVO		11	43933R0005	CORPO BOCCHETTA	
6	4403015406	GUARNIZIONE ADESIVA					

CODE **43933**

BESCHREIBUNG: **UWS MIT KABELDURCHFÜHRUNG**

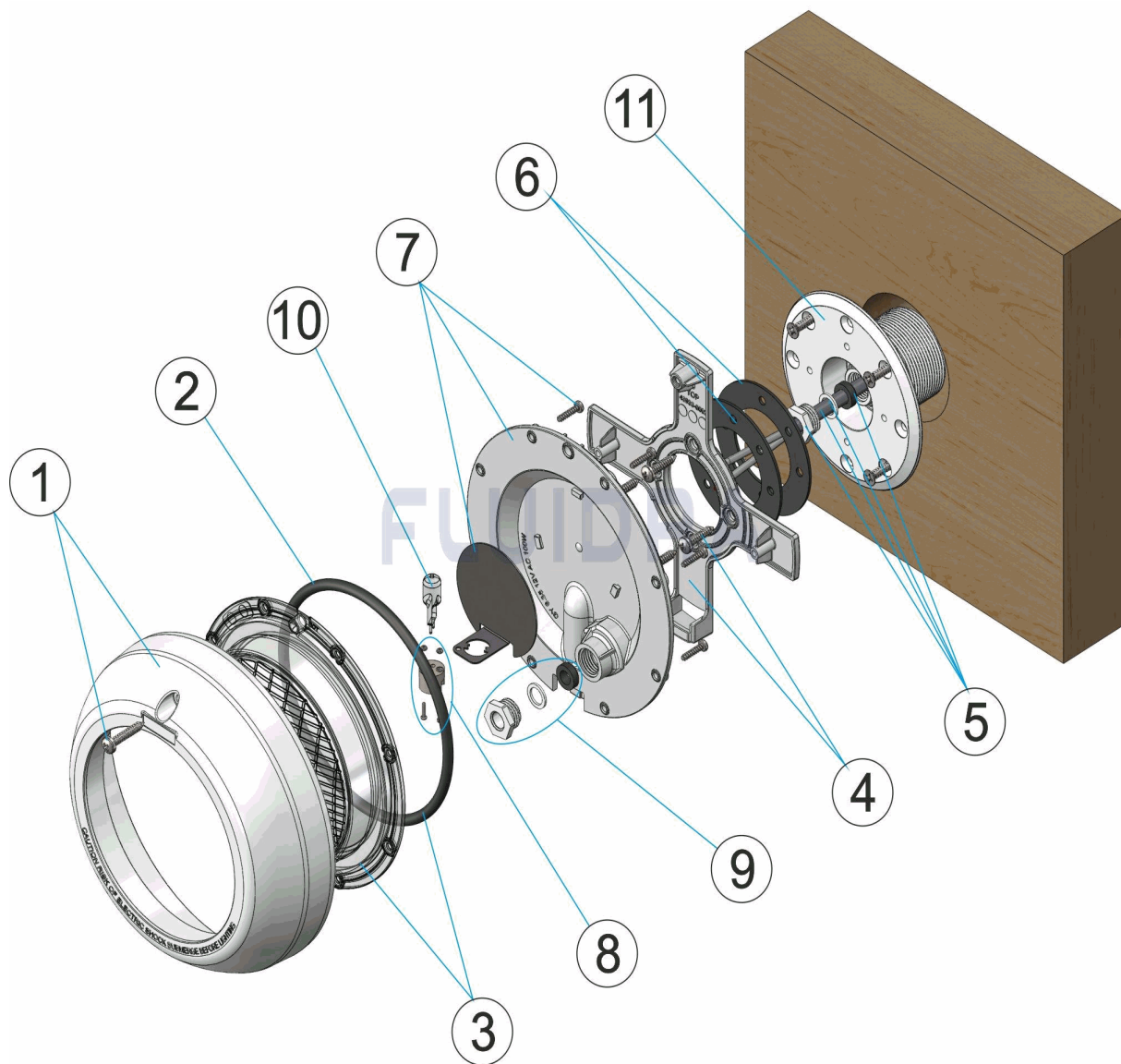


DEUTSCH

POS	CODE	BESCHREIBUNG	MENGE	POS	CODE	BESCHREIBUNG	MENGE
1	4403015401	BLLENDE UWS		7	4403015407	BASIS UWS	
2	4403015402	O-RING 148 X 7		8	4403011403	LAMPENFASSUNG KALTLICHT	
3	4403015403	TRANSPARENTES GLAS UND DICHTUNG		9	4403014101	STOPFENSET QUETSCHVERSCHRAUBUNC	
4	4403015404	HALTERUNG UWS		10	00371	LAMPE HALOGEN 12 V 100 W	
5	4403015405	UWS-KABEL, QUETSCHVERSCHRAUBUNC		11	43933R0005	GEHÄUSE KABELDURCHFÜHRUNG	
6	4403015406	DICHTUNG SELBSTKLEBEND DÜSE					

CODIGO **43933**

DESCRIÇÃO: **PROJECTOR COM BOQUILHA PASSA-CABOS**



PORTUGUES

POS	CODIGO	DESCRIÇÃO	JANTIDADE	POS	CODIGO	DESCRIÇÃO	JANTIDADE
1	4403015401	EMBELEZADOR PROJECTOR		7	4403015407	LENTE PROJECTOR	
2	4403015402	JUNTA TÓRICA		8	4403011403	CASQUILHO DICROICO	
3	4403015403	LENTE TRANSPARENTE + JUNTA		9	4403014101	CJTO. TAMPÃO VEDANTE 12X2	
4	4403015404	SUPORTE PROJECTOR		10	00371	BOMBILHA 12 V. 100 W.	
5	4403015405	CABO P'ROJECTOR BUCIM PROJECTOR		11	43933R0005	CORPO BOCA DA	
6	4403015406	JUNTA ADESIVA					