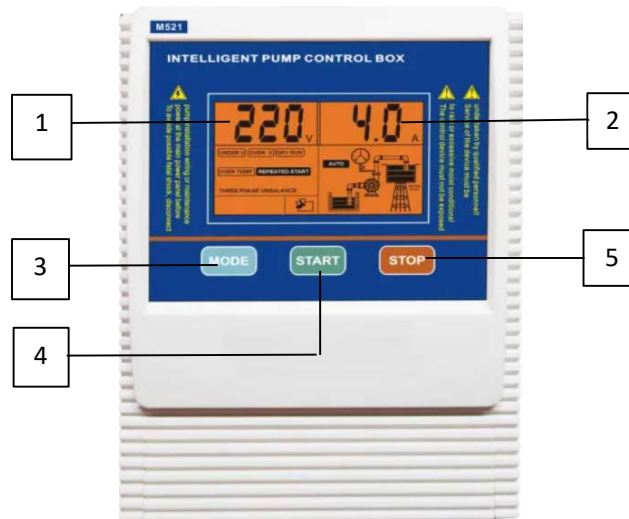


Intelligent Pump Control Box model M521

กล่องควบคุมปั๊มอัจฉริยะ รุ่น M521

ผลิตภัณฑ์ รุ่น M521 เป็นกล่องควบคุมใช้งานง่าย ตั้งโปรแกรมควบคุมได้ และเป็นอุปกรณ์ป้องกันจากการสตาร์ทได้โดยตรง ใช้งานกับปั๊มจุ่มใต้น้ำ หรือปั๊มบาดาลชนิดแรงดันไฟหนึ่งเฟส , ปั๊มน้ำหอยโข่ง , ปั๊มท่ออื่นๆ ที่มีขนาดกำลังขับตั้งแต่ 0.37 กิโลวัตต์ – 2.2 กิโลวัตต์ (0.5 แรงม้า – 3.0 แรงม้า)

กล่องควบคุม M521 มีโหมดการทำงานหลายแบบ โดยใช้การติดตั้งไฟฟ้าที่แตกต่างกัน คุณลักษณะสำคัญที่สร้างความแตกต่างระหว่าง M521 กับกล่องควบคุมเปิด/ปิดปั๊มทั่วไป คือ ไม่มีสวิตช์ลูกกลอยในบ่อ การออกแบบพิเศษของกล่องควบคุม ทำให้ระบบป้องกันการดำเนินงานน้ำขาดของปั๊มมีความน่าเชื่อถือ โดยไม่ต้องติดตั้งสวิตช์ลูกกลอยในบ่อ



รูปหน้ากล่องควบคุมปั๊มอัจฉริยะ รุ่น M521

ประกอบด้วย

1. จอแสดงผลแรงดันไฟฟ้า
2. จอแสดงกระแสไฟขณะทำงาน
3. ปุ่มเลือกโหมดทำงาน /รีเซ็ต
4. ปุ่มกดสตาร์ท
5. ปุ่มกดหยุด

1. การใช้งาน

ผลิตภัณฑ์รุ่น M521 มีประโยชน์การใช้งานหลากหลาย ที่เราจำเป็นต้องควบคุมและป้องกันปั้มน้ำตัวเดียว ในการจัดการเปิดและปิด โดยขึ้นกับการติดตั้งระบบไฟฟ้าที่แตกต่างกัน เช่น

- บ้าน
- แฟลต
- บ้านพักตากอากาศ
- ฟาร์ม
- น้ำประปาจากบ่อ
- การชลประทานของโรงเรียน สวน เกษตรกรรม
- น้ำฝนใช้ซ้ำ
- โรงงานอุตสาหกรรม
- ถังเก็บน้ำเสีย / อ่างน้ำเสีย

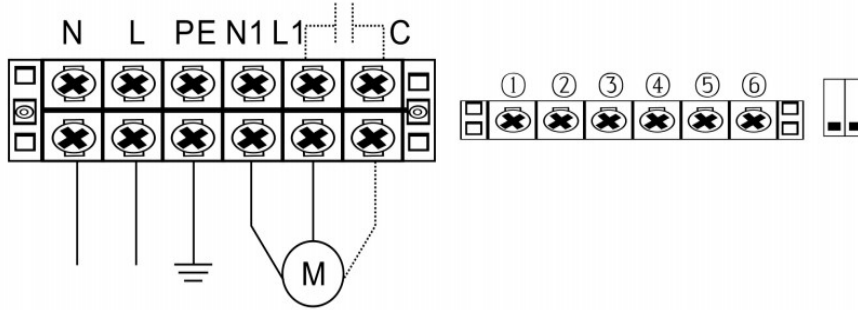
2. พารามิเตอร์ทางเทคนิคและคุณสมบัติ

คุณสมบัติหลัก:

- มีสวิตช์ฟังก์ชันภายในตัว
 - ใช้สำหรับส่งน้ำ โดยการควบคุมระดับน้ำผ่านสวิตช์ลูกลอย
 - ใช้สำหรับการจ่ายน้ำ โดยการควบคุมแรงดันผ่านสวิตช์แรงดันและถึงแรงดัน
 - ใช้สำหรับระบายน้ำ โดยการควบคุมระดับน้ำผ่านสวิตช์ลูกลอย
- หยุดปั้มนอัตโนมัติในกรณีที่น้ำขาด ป้องกันการทำงานแห้งโดยไม่ต้องติดตั้งสวิตช์ลูกลอยในบ่อ
- สวิตช์ Auto / Manual
- จอ LCD แสดงสถานะการทำงานของปั้ม
- ปกป้องปั้มจากความผิดพลาดมากมาย
- ปุ่มกด Calibration
- สตาร์ทและหยุดปั้มตามระดับน้ำ หรือการตั้งค่าแรงดันต่างๆ
- พื้นที่ว่างไว้ภายในกล่องสำหรับติดตั้ง Start Capacitor ของมอเตอร์ปั้ม

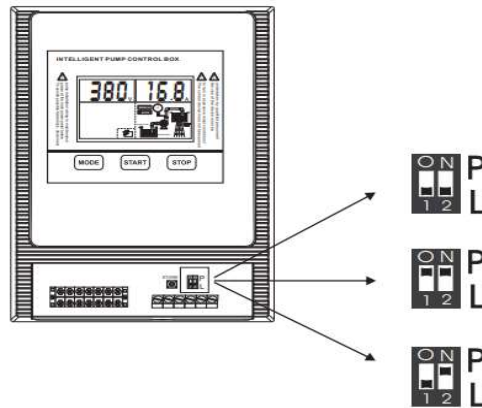
3. การติดตั้ง

3.1. การเชื่อมต่อสายไฟเข้ากับแหล่งจ่ายไฟและเครื่องสูบน้ำไฟฟ้า



3.2. การตั้งค่าสวิตช์ฟังก์ชัน

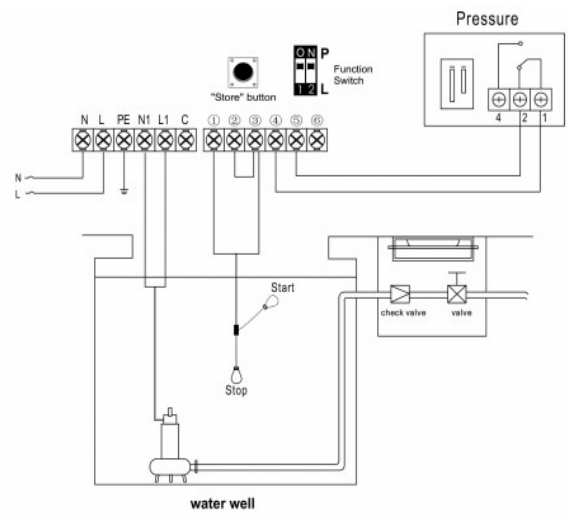
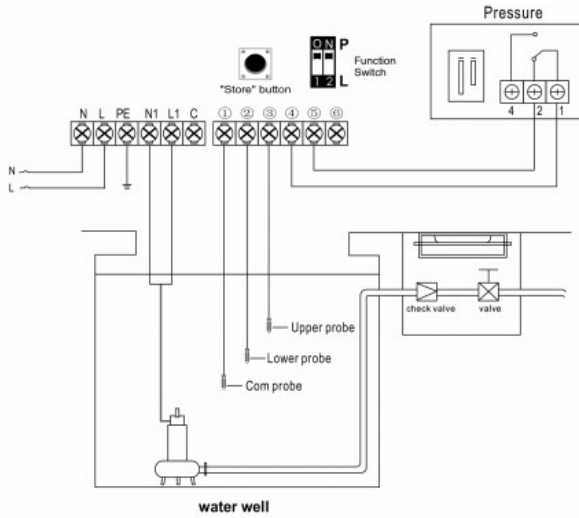
ผู้ใช้สามารถปรับตั้งค่าสวิตช์ฟังก์ชัน เพื่อให้ตรงตามความต้องการใช้งานที่แตกต่างกัน โดยก่อนตั้งค่าสวิตช์ฟังก์ชัน, กล่อง M521 ต้องไม่ต่อกับแหล่งจ่ายไฟ หลังจากปรับตั้งสวิตช์ฟังก์ชันแล้ว เมื่อเปิดไฟพร้อมให้สังเกตเครื่องหมายแอปพลิเคชันที่แสดงบนจอ LCD ให้สอดคล้องกับรายการดังต่อไปนี้



รายการ	ตำแหน่งสวิตช์	ข้อความโชว์ตำแหน่งพื้นที่แรงดันไฟฟ้า	ชนิดการใช้งาน
1		000	ใช้สำหรับการส่งน้ำ โดยการควบคุมระดับน้ำผ่านสวิตช์ลูกกลอย
2		222	ใช้สำหรับจ่ายน้ำ โดยการควบคุมแรงดันผ่านสวิตช์แรงดันและถัง
3		111	ใช้สำหรับระบายน้ำโดยการควบคุมระดับน้ำผ่านตัวสวิตช์ลูกกลอย

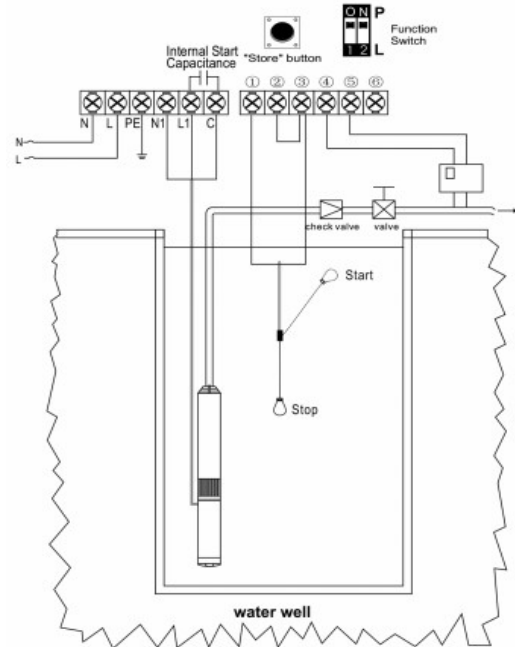
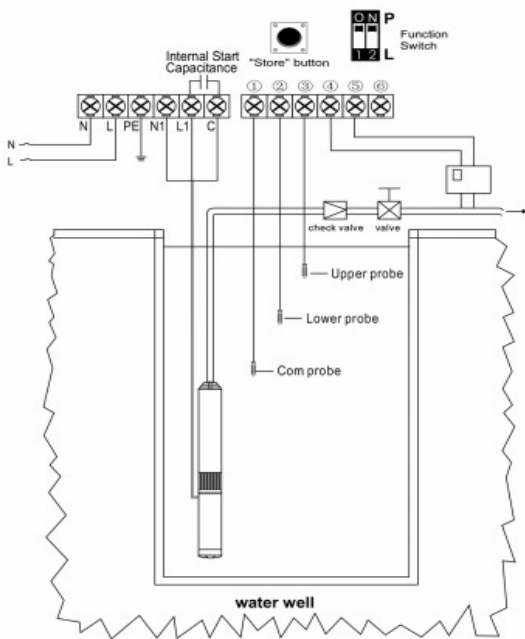
3.3. การเชื่อมต่อไฟฟ้าสำหรับการใช้งานที่แตกต่างกัน

3.3.1. การจ่ายน้ำ โดยการควบคุมแรงดันน้ำ ผ่านสวิตช์แรงดันและถึงแรงดัน



รูป 3.3.1.1. การต่อสายโพรบ & สวิตช์แรงดันควบคุมปั๊มจุ่ม

รูป 3.3.1.2. การต่อลูกลอย & สวิตช์แรงดันควบคุมปั๊มจุ่ม



รูป 3.3.1.3. ต่อสายโพรบ & สวิตช์แรงดันควบคุมปั๊มบาดาล

รูป 3.3.1.4. การต่อลูกลอย & สวิตช์แรงดันควบคุมปั๊มบาดาล

A) เงื่อนไขทำงาน:

เมื่อไม่มีแรงดันภายในท่อหรือถึงแรงดัน หน้าคอนแท็คของสวิตช์แรงดันจะเปิด (NO) และระดับน้ำภายในบ่อ ต้องอยู่สูงกว่าโพรบหัวล่าง (สวิตช์ลอย: ยกขึ้น) , กล่องควบคุม M521 จะสั่งให้ปั๊มทำงาน

B) เงื่อนไขหยุด:

เมื่อมีแรงดันเต็มภายในท่อหรือถึงแรงดัน หน้าคอนแท็คของสวิตช์แรงดันจะปิด (NC / Normal Close) กล่องควบคุม M521 จะสั่งให้ปั๊มหยุดทำงาน

C) โพรบ / เซ็นเซอร์ในบ่อน้ำ

เนื่องจาก M521 มีฟังก์ชันหยุดการทำงานอัตโนมัติที่น่าเชื่อถือ ขณะปั๊มทำงานน้ำแห้ง (หรือไม่มีน้ำ) กรณีใช้กับปั๊มจุ่มภายในบ่อ , ปั๊มท่อ หรือเงื่อนไขอื่นๆ ที่ไม่สะดวกจะติดตั้งโพรบหัววัดน้ำภายในบ่อดังนั้นผู้ใช้ปั๊มสามารถใส่ขั้ว ①、②、③ เพื่อลัดวงจร จะสามารถช่วยลดปัญหาค่าใช้จ่ายลง

4. การใช้งานพื้นฐาน

4.1. เปลี่ยนเป็นโหมดแมนนวล

กดปุ่ม **MODE** เพื่อเปลี่ยนเป็นสถานะ Manual , M521 อยู่ภายใต้สถานะการควบคุมโดยผู้ใช้งาน

ภายใต้สถานะ Manual , ให้กดปุ่ม **START** เพื่อให้ปั๊มเริ่มทำงาน , กดปุ่ม **STOP** เพื่อหยุดการทำงานของปั๊ม

หมายเหตุ: ภายใต้สถานะ Manual , กล่อง M521 ไม่สามารถรับสัญญาณจากสวิทช์ถูกลอยหรือสวิทช์แรงดัน

4.2. เปลี่ยนเป็นโหมดอัตโนมัติ

กดปุ่ม **MODE** เพื่อเปลี่ยนเป็นสถานะ Auto , กล่อง M521 อยู่ภายใต้การควบคุมแบบอัตโนมัติ

ภายใต้สถานะ Auto , M521 จะทำงานหรือหยุดปั๊มน้ำตามสัญญาณ จากโพรบสวิทช์ถูกลอย หรือสวิทช์แรงดัน

หมายเหตุ: ภายใต้สถานะ Auto , หากปั๊มกำลังทำงานอยู่ แต่ผู้ใช้งานต้องการบังคับ หยุดปั๊มน้ำไม่ให้ทำงาน

โดยให้กดปุ่ม **MODE** เพื่อเปลี่ยนสถานะเป็นแมนนวล Manual แล้วปั๊มน้ำจะหยุดทำงานทันที

หมายเหตุ: ภายใต้สถานะอัตโนมัติ , หากแรงดันไฟฟ้าจ่ายเข้าถูกตัด และเมื่อไฟฟ้ากลับมาปกติอีกครั้ง

กล่อง M521 จะกลับเข้าสู่สถานะการทำงาน หลังจากนับถอยหลัง 10 วินาที

หมายเหตุ: ไม่ว่า M521 จะอยู่สถานะอัตโนมัติหรือแมนนวล , หากแรงดันไฟด้านอินพุตถูกตัด และเมื่อไฟฟ้า

กู้คืนกลับมาปกติอีกครั้ง , M521 จะกลับสู่สถานะการทำงานปกติ ซึ่งเป็นสถานะการทำงานที่ก่อนจะตัดไฟ

4.3 การป้องกันเครื่องสูบน้ำ

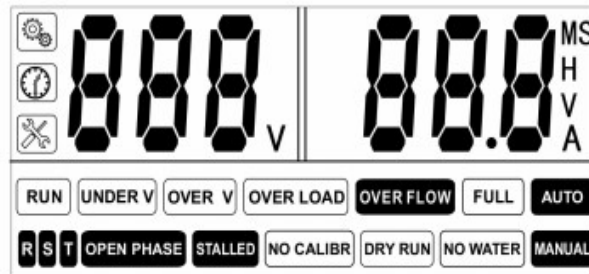
ระหว่างปั๊มน้ำทำงาน หากการทำงานเกิดน้ำขาด-ไหลตกเกิน-แรงดันไฟตก-แรงดันไฟเกิน ฯลฯ




เกิดขึ้น , M521 จะตัดการทำงานปั๊มทันที และดำเนินการตรวจสอบอัตโนมัติ โดยการกลับมาทำงานอีกครั้ง

ต้องหลังจากผ่านเวลาที่ตั้งค่าหน่วยไว้ , M521 จะไม่กู้คืนมาทำงานปกติ จนกว่าสิ่งผิดปกติจะเคลียร์ทั้งหมด

5. ความหมายไอคอนแสดงบนจอ LCD Screen

LCD Screen



ไอคอน/ข้อความ	ความหมาย/รายละเอียด
	ไอคอนการกำหนดค่าพารามิเตอร์ปั้มน้ำ, เมื่อไอคอนนี้ปรากฏขึ้น กล่องควบคุมปั้มน้ำอยู่ในโหมดการปรับพารามิเตอร์
	ไอคอนแสดงเวลา, เมื่อไอคอนนี้ปรากฏขึ้น หมายความว่ากล่องควบคุมเครื่องสูบน้ำ กำลังแสดงพารามิเตอร์ของเวลา เช่น เครื่องสูบน้ำทริปทำงานน้ำขาด (หน่วย:วินาที)
	ไอคอนข้อบกพร่องของปั้ม, เมื่อไอคอนนี้ปรากฏขึ้น หมายความว่ากล่องควบคุมปั้มน้ำกำลังแสดงข้อมูลข้อบกพร่องบางอย่างเกิดขึ้น
V	แรงดันไฟฟ้า หน่วยโวลต์
M	นาที
S	วินาที
H	ชั่วโมง
A	กระแสไฟ หน่วยแอมแปร์
FULL	ระดับน้ำในถังเก็บน้ำด้านบน / หอเก็บน้ำถึงระดับ โพรบหัววัดบน (สวิตช์ลुकถอย: ยกขึ้น) ตั้งปั้มน้ำหยุดทำงาน
DRY RUN	ระดับน้ำในบ่อน้ำ ต่ำกว่าทางคูดของปั้ม, ปั้มน้ำจะหยุดทำงาน
NO WATER	ระดับน้ำต่ำภายในถังเก็บ / น้ำอยู่ต่ำกว่าเซ็นเซอร์ล่าง/โพรบหัววัด (สวิตช์ลुकถอย: ตกลง)
OVER FLOW	ระดับน้ำในบ่อถึง โพรบหัววัดน้ำล้น (สวิตช์ลुकถอย B: ยกขึ้น) แผงควบคุมจะส่งสัญญาณเตือนน้ำล้น

การแก้ไขปัญหา (Trouble Shooting Guide)

ข้อแสดงผิดปกติ	สาเหตุ	การแก้ไข
กระพริบ UNDER V	เดือนแรงดันไฟฟ้าตก โดยต่ำกว่าแรงดันไฟฟ้าสอบเทียบ Calibrated , บัมพ์น้ำอยู่ในสถานะป้องกันแรงดันไฟตก	1) ตรวจสอบแหล่งจ่าย 2) รายงานแจ้งการไฟฟ้า
		กล่องควบคุมพยายาม รีเซ็ตที่บัมพ์น้ำทุกๆ 5 นาที จนกว่าแรงดันสายไฟกลับมาปกติ
กระพริบ OVER V	เดือนแรงดันไฟฟ้าเกิน โดยสูงกว่าแรงดันไฟฟ้าสอบเทียบ Calibrated , บัมพ์น้ำอยู่ในสถานะป้องกันแรงดันไฟเกิน	1) ตรวจสอบแหล่งจ่าย 2) รายงานแจ้งการไฟฟ้า
		กล่องควบคุมพยายาม รีเซ็ตที่บัมพ์น้ำทุกๆ 5 นาที จนกว่าแรงดันสายไฟกลับมาปกติ
กระพริบ OVER LOAD	กระแสน้ำจริง สูงกว่าค่ากระแสสอบเทียบ Calibrated, บัมพ์อยู่สถานะป้องกันโอเวอร์โหลด	กล่องควบคุมพยายาม รีเซ็ตที่บัมพ์น้ำทุก 30 นาที จนกว่ากระแสบัมพ์ทำงาน กลับมาเป็นปกติ
	ใบพัดติดขัด /มอเตอร์ลาก /ลูกปืนบัมพ์แตก	1) ตรวจสอบใบพัด หรือแบริงภายในตัวบัมพ์
กระพริบ OPEN PHASE	แหล่งจ่ายไฟขาดเฟส	1) ตรวจสอบแหล่งจ่าย 2) รายงานแจ้งการไฟฟ้า
	สายไฟในตู้ หรือสายไฟบัมพ์หักชำรุด	ซ่อมสายไฟในตู้ หรือสายไฟบัมพ์
กระพริบ PUMP NO CALIBRATION	พารามิเตอร์สอบเทียบ ยังไม่สมบูรณ์	อ้างอิงการตั้งค่าปรับเทียบพารามิเตอร์
กระพริบ DRY RUN	ระดับน้ำในบ่อน้ำ/บ่อพักอยู่ต่ำกว่าท่อดูดของบัมพ์ จนบัมพ์หยุดทำงาน	กล่องควบคุมพยายาม รีเซ็ตที่บัมพ์ทุก 30 นาที จนกว่าระดับน้ำ กลับมาสูงกว่าท่อดูดบัมพ์
กระพริบ PUMP STALLED	มอเตอร์กินกระแสสูงผิดปกติ มากกว่ากระแสทำงานปกติ (สอบเทียบ) หรือมากกว่า 200%	ปิดแหล่งจ่ายไฟฟ้า เพื่อเช็คซ่อมแซมบัมพ์น้ำ / หรือเปลี่ยนบัมพ์ทันที
	ไม่มีการเชื่อมโยงการสื่อสารระหว่าง SC / คอมพิวเตอร์และกล่องควบคุม	เชื่อมต่อผลิตภัณฑ์กับ SC / คอมพิวเตอร์และกล่องควบคุม